

# ROZKAZ

Stejnokroj  
Vystroj  
Vojska MV  
Pohraniční stráž

MINISTRA VNITRA

ČESKOSLOVENSKÉ SOCIALISTICKÉ REPUBLIKY

Ročník 1979

V Praze dne 5. února 1979

Číslo 3

Pohyby - výz. HTV ETS FMV č. 22/1979.

Změna - výz. RMV ČSSR č. 6/1982.  
výz. RMV ČSSR č. 10/1985.

## STEJNOKROJOVÝ PŘEDPIS POHRANIČNÍ STRÁŽE A VOJSK MINISTERSTVA VNITRA

V zájmu jednotného vyzbrojení a používání stejnokrojů, nošení stejnokrojových doplňků, řádů, vyznamenání, medailí a odznaků příslušníky Pohraniční stráže a vojáky vojsk ministerstva vnitra podle § 9 zákona č. 76/1959 Sb. a § 3 odst. 2 zákona č. 20/1958 Sb.

vydávám

v příloze tohoto rozkazu stejnokrojový předpis Pohraniční stráže a vojsk ministerstva vnitra;

zrušuji

v oboru působnosti Pohraniční stráže platnost stejnokrojového předpisu Československé lidové armády Zákl-5-1. Zrušení vyznačte u RMV ČSSR č. 38/1975 a č. 1/1976.

Tento rozkaz nabývá účinnosti dnem 1. července 1979.

Čj. H-720/50-1978

Ministr vnitra:

doc. PhDr. Jaromír OBZINA, CSc., v. r.

### Obdrží:

M. N, určené funkční a výkonné útvary FMV,  
HSPSOSH až po roty PS, správa vojsk MV,  
VŠ SNB, KS SNB

### Na vědomí:

MV ČSR, MV SSR,  
hospodářská správa MV ČSR,  
hospodářská správa MV SSR

**Z á z n a m**

S rozkazem byli seznámeni (dne - kým): .....

Opatření učiněná k provedení rozkazu: .....

Kontrolou pověřen: .....

Datum: ..... Podpis náčelníka: .....

www.upn.gov.sk

**STEJNOKROJOVÝ PŘEDPIS  
POHRANIČNÍ STRÁŽE  
A VOJSK MINISTERSTVA VNITRA**

**ÚVODNÍ USTANOVENÍ**

**Čl. 1**

[1] Stejnokrojový předpis stanoví zásady pro vystrojování a nošení stejnokrojů Pohraniční stráže a vojsk ministerstva vnitra příslušníky a příslušnicemi Pohraniční stráže a vojáky a vojákyněmi vojsk ministerstva vnitra (dále jen „vojáci“ a „vojska MV“).

[2] Stejnokroj vojsk MV (dále jen „stejnokroj VMV“) s doplňkovými součástkami musí tvořit organický celek odpovídající kladeným požadavkům zejména jednotnosti, účelnosti, vkusu a vážnosti služby ve vojskách MV.

**Čl. 2**

[1] Vojáci vojsk MV, kterým je pro výkon služby nošení stejnokroje VMV stanoveno, jsou povinni:

- a/ mít v držení a použitelném stavu výstrojní součástky v rozsahu stanoveném výstrojní normou;
- b/ pečovat o čistotu stejnokroje VMV a jeho udržování a být vždy řádně ustrojeni;
- c/ používat výstrojní součástky jen k účelům, pro které jsou určeny.

**Čl. 3**

[1] Vojáci vojsk MV mohou používat jen výstrojní součástky a doplňky předepsaného tvaru (vzoru), barvy, rozměrů a provedení a nosit je způsobem pro ně určeným. Při nošení stejnokroje VMV musí být vždy řádně upraveni, oštriháni a oholeni.

[2] Nosit plnovous nebo licousy je dovoleno pouze vojákům z povolání a vojákům v záloze povoláním na vojenské cvičení, pokud jejich vzhled odpovídá fotografii na průkazu totožnosti a vojákům, kterým to bylo z estetických důvodů doporučeno lékařem. Způsob oštrihání vojáků v základní službě je stanoven v příloze č. 1.

[3] Při používání a nošení výstrojních součástek není zejména dovoleno:

- a/ deformovat, sešívát nebo jinak upravovat čepice, plášť, blůzu a kalhoty jinak, než jak byly zhotoveny;
- b/ provádět kombinace výstrojních součástek v rozporu se zásadami stejnokrojového předpisu;
- c/ nosit obuv, ponožky, rukavice, svetr, šálu a podobně v barvě, tvaru a provedení, které není v souladu s barvou stejnokroje VMV a je v rozporu se stejnokrojovou kázní;
- d/ používat stejnokroj VMV za okolností, které by mohly znevážit jeho význam.

**Čl. 4**

[1] Náčelníci a velitelé (dále jen „velitelé“) útvarů vojsk MV všech stupňů jsou odpovědní za dodržování stejnokrojové kázně a vystrojení vojáků vojsk MV přímo podřízených a jsou povinni kontrolovat, zda stejnokrojový předpis vojsk MV je vojáky vojsk MV dodržován.

[2] V rámci své pravomoci jsou velitelé oprávněni rozhodovat o použitelnosti výstrojních součástek a v případě potřeby nařídit:

- a/ vojáků z povolání, aby si opatřil výstrojní součástku odpovídající stejnokroji VMV;
- b/ vojáků základní služby, aby provedl potřebnou údržbu výstrojní součástky nebo mu byla vydána náhradní výstrojní součástka.

[3] Velitel útvaru rozhoduje o jednotnosti použití výstroje podle potřeb výkonu služby a při různých příležitostech a podle místních klimatických podmínek (příloha č. 2).

[4] V souvislosti s používáním sezónních stejnokrojových součástek se kalendářní rok člení na letní období (zpravidla orientačně od 1. 5. do 30. 9.) a na zimní období (zbývající část roku). Používání letních nebo zimních stejnokrojových součástek stanoví podle místních klimatických podmínek velitel útvaru.

## HLAVA PRVNÍ

DRUHY STEJNOKROJŮ A PRAVIDLA  
JEJICH NOŠENÍ

## Čl. 5

## Polní stejnokroj vz. 60

(1) Polní stejnokroj vz. 60 (blůza, kalhoty, čepice, kabát) je určen pro všechny vojáky vojsk MV. K polnímu stejnokroji vz. 60 se nosí čepice vz. 60, košile khaki bez vázanky, boty vz. 60 nebo boty vz. 60 PS letní, opasek nebo služební pás. Dvojitě náprsní řemení služebního pásu se nosí jen na rozkaz velitele. Ženy dvojitě náprsní řemení služebního pásu nenosí.

(2) Polní stejnokroj vz. 60 se nosí na rozkaz velitele jako polní — služební stejnokroj a pro zvláštní charakter služby.

(3) V zimním období se může k polnímu stejnokroji vz. 60 nosit ušanka, límec, zimní rukavice vz. 55 nebo rukavice služební, kombinovaná kukla, oteplovací vložky.

## Stejnokroj služební

## Čl. 6

(1) Vojáci základní služby vojsk MV nosí pro výkon služby a ke cvičebním účelům stejnokroj vz. 63. Součástí tohoto stejnokroje je čepice se štítkem (čepice PS), blůza vz. 63, kalhoty vz. 63, vázanka, košile khaki, ponožky a boty vz. 60 nebo boty vz. 60 PS letní nebo polobotky hnědé. Podle klimatických podmínek se ke stejnokroji nosí plášť vz. 70. V zimním období nosí i rukavice pletené nebo rukavice služební, kuklu kombinovanou, do pláště vz. 70 připínají oteplovací vložku, na límec pláště plyšový límec a místo čepice se štítkem mohou nosit plyšovou ušanku. Na blůze vz. 63 nebo plášti vz. 70 (bez látkového pásu pláště) nosí opasek s přezkou. V letním období nosí místo stejnokrojové blůzy vz. 63 košili vz. 63 (bundokošili), která musí být opatřena nárameníky s hodnotným označením a rukávovým znakem. Košile vz. 63 se nosí bez vázanky s rozepnutým knoflíkem u krku.

(2) Vojáci základní služby zařazení u Hradní stráže (dále jen „HS“) nosí při výkonu služby stejnokrojovou výstroj vz. 62.

(3) Vojáci základní služby zařazení u Dunajské Pohraniční stráže (dále jen „DPS“) nosí stejnokroj stanovený pro DPS. Tento stejnokroj je tmavomodré barvy, místo košile se používají tílka DPS s bílými a zelenými podél-

nými pruhy. Čepice je kulatého tvaru zelené barvy, bez štítku a se stuhami. Ke stejnokroji se nosí boty vz. 60 PS letní nebo polobotky černé.

(4) Podle potřeb výkonu služby nebo výcviku nosí vojáci základní služby vojsk MV na rozkaz velitele místo čepice se štítkem čepici vz. 63 — lodičku.

## Čl. 7

(1) Vojáci z povolání vojsk MV a vojáci v další službě (dále jen „vojáci z povolání“) nosí pro výkon služby a ke cvičebním účelům stejnokroj vz. 62. Součástí tohoto stejnokroje je čepice se štítkem, blůza vz. 62, kalhoty vz. 62, kalhoty vz. 62 — šponovky, košile (halenka), vázanka khaki, ponožky khaki, boty vz. 62 nebo polobotky hnědé; v letním období mohou nosit boty vz. 62 letní odlehčené nebo polobotky perforované. Podle klimatických podmínek nosí služební plášť nebo plášť vz. 63.

(2) Vojáci z povolání zařazení u DPS nosí stejnokroj stanovený pro DPS.

(3) Podle místních klimatických podmínek mohou vojáci z povolání nosit v letním období podle vlastního uvážení místo kalhot vz. 62 kalhoty letní, místo stejnokrojové blůzy vz. 62 košili vz. 62 (halenku vz. 62), která musí být opatřena předepsanými nárameníky s hodnotným označením. Košili vz. 62 (halenku vz. 62) nosí bez vázanky s rozepnutým knoflíkem u krku.

(4) V zimním období do služebního pláště připínají vojáci z povolání oteplovací vložku, na plášť kožešinový límec, nosí šedou šálu, místo čepice mohou nosit kožešinovou ušanku, místo polobotek boty kotníčkové. Kožešinový límec a ušanku mohou používat i samostatně. Pás služební nosí s polním stejnokrojem, se služebním stejnokrojem při výkonu dozorcí služby a podle rozhodnutí velitele. Při použití služebního pásu na plášť služební se látkový pásek pláště odepíná.

## Stejnokroj vycházkový — společenský

## Čl. 8

(1) Vojáci základní služby vojsk MV nosí na vycházku stejnokrojovou výstroj stanovenou v čl. 6 s výjimkou bot vz. 60 (bot vz. 60 PS letní) a opasku. K vycházkovému stejnokroji nosí bílou košili, vázanku khaki a čepici se štítkem (čepici PS). V případě potřeby (slavnostní nástupy a podobně) může být k vycházkovému stejnokroji nařízeno použití bot vz. 60 (bot-vz. 60 PS letních) a opasku.

(2) Podle klimatických podmínek mohou vojáci základní služby vojsk MV v letním období místo stejnokrojové blůzy vz. 63 nosit košili vz. 63 (bundokošile), která musí být opatřena předepsanými nárameníky s hodnotným označením a rukávovým znakem. Košile vz. 63 se nosí bez vázanky s rozepnutým knoflíkem u krku. V zimním období mohou nosit plášť vz. 70, rukavice pletené (nebo vlastní rukavice kožené hnědé), do pláště vz. 70 připínají oteplovací vložku, na límec plyšový límec a místo čepice se štítkem (čepice PS) mohou nosit plyšovou ušanku.

(3) Stejnokroje, které v důsledku opotřebení nejsou již vhodné k vycházkovým účelům, se převádějí jako stejnokroje určené ke služebním účelům.

#### Čl. 9

(1) Žáci a posluchači vojenských škol — vojáci v základní službě jsou vystrojováni podle zásad stanovených pro vojáky v základní službě. Žáci a posluchači vojenských škol — vojáci z povolání jsou vystrojováni podle zásad stanovených pro vojáky z povolání.

#### Čl. 10

Vojáci z povolání vojsk MV nosí v době mimo službu stejnokrojovou výstroj vz. 62. Pro slavnostní a společenské příležitosti nosí společenský stejnokroj, jehož součástí je čepice společenská (čepice PS), blůza společenská, kalhoty společenské, košile bílá, vázanka tmavošedá, polobotky černé, ponožky tmavošedé. Podle klimatických podmínek nosí společenský plášť nebo plášť vz. 63.

#### Čl. 11

#### **Nošení stejnokrojů VMV vojáky HS, hudby Pohraniční stráže a příslušníky Ústřední hudby federálního ministerstva vnitra**

Vojáci HS, hudby Pohraniční stráže a příslušníci Ústřední hudby federálního ministerstva vnitra (dále jen „ÚH FMV“) nosí stejnokroje a stejnokrojové doplňky stanovené příslušnými normami.

#### **Pracovní obleky**

#### Čl. 12

(1) Pracovní obleky se používají výhradně k účelu, pro který jsou stanoveny výstrojní normou.

(2) Obnošené služební stejnokroje vz. 63, polní stejnokroje vz. 60 a košile vz. 63 je možno využívat jako pracovní obleky všude tam,

kde charakter činnosti nevyžaduje používání speciálních pracovních obleků (stavební práce, hospodářské výpomoci a podobně). Způsob a dobu nošení pracovních obleků určuje příslušný velitel.

#### Čl. 13

Složení souborů jednotlivých druhů stejnokrojů VMV je uvedeno v příloze č. 3.

### HLAVA DRUHÁ

#### **VÝJIMKY A ÚLEVY V NOŠENÍ STEJNOKROJOVÉ VÝSTROJE**

#### Čl. 14

(1) Podle potřeb výkonu služby nebo s ohledem na místní klimatické podmínky, kdy obuv uvedená v čl. 5 až 7 nevyhovuje potřebám, mohou vojáci vojsk MV nosit k polním a cvičebním účelům a pro výkon služby boty vysoké gumové, lyžařské nebo boty zimní.

(2) Při výkonu služby ve zvláštních nebo ztížených podmínkách mohou vojáci vojsk MV používat další ochranné nebo speciální výstrojní součástky, které jsou pro určený výkon služby předepsány. Ochranná nebo speciální výstroj se nosí určeným způsobem na základě rozkazu velitele. Při použití musí být dodrženy zásady stejnokrojové kázně a vnějšího označení.

#### Čl. 15

(1) V zájmu zvýšení ochrany vojáků vojsk MV jsou povoleny tyto úlevy v nošení stejnokrojů VMV a doplňků:

- a/ při používání polního stejnokroje vz. 60 v letním období
  1. rozepnout horní knoflík blůzy a upravit límec košile na rozhalenku (i při výkonu strážní služby),
  2. odložit čepici, opasek (služební pás), svléknout blůzu, popřípadě i košili při namáhavém zaměstnání a pracích v uzavřených vojenských prostorech,
  3. zvednout límec blůzy nebo kabátu k ochraně proti dešti a větru, přetáhnout kapuci vz. 60 přes hlavu;
- b/ při používání služebního stejnokroje vz. 63 a vz. 62 v letním období
  1. upravit límec košile na rozhalenku v uzavřených prostorech, cvičištích, kasárnách a podobně,

2. odložit čepici, košili a opasek (služební pás), jestliže to vyžaduje povaha zaměstnání;
- c/ při používání polního stejnokroje vz. 60 v zimním období
1. zvednout límec blůzy nebo kabátu,
  2. přetáhnout nátylník čepice vz. 60 přes uši a sepnout jej pod bradou,
  3. přetáhnout nátylník ušanky přes uši a sepnout (svázat) jej pod bradou nebo v zátylí,
  4. přetáhnout kapuci připnutou na blůze nebo kabátu přes hlavu,
  5. natáhnout při silném větru a při přesunu na vozidlech kombinovanou kuklu pod čepici vz. 60 nebo pod přilbu,
  6. protáhnout tunýlkem ve spodním okraji blůzy vz. 60 tkanicí a stáhnout okraj blůzy kolem boků;

d/ při používání služebního stejnokroje vz. 63 a vz. 62 v zimním období

1. nosit kombinovanou kuklu na způsob šály k plášti vz. 70 u vojáků základní služby,
2. nosit pod blůzou svetr stanovené barvy a stříhu.

(2) Úlevy uvedené v odstavci 1 se v plném rozsahu vztahují i na používání pracovních obleků při výpomocích a brigádách.

(3) Ve vystrojování vojáků vojsk MV jsou povoleny navíc tyto výjimky:

- a/ nosit v letním období ke stejnokroji vz. 62 vlastní obuv typu lodiček, střevíců (i s otevřenou patou) a nosit stejnokroj vz. 60 a vz. 62 bez punčoch a ponožek;
- b/ nosit v zimním období ke stejnokroji vz. 62 (služebnímu plášti) vlastní kotníčkové střevíce nebo vysoké boty (kozačky). Vlastní obuv použitá ke stejnokroji vz. 62 musí být střízlivého tvaru, hnědé barvy, bez nápadných ozdob, s podpatky nejvýše 6 cm a nesmí mít neobvyklý tvar nebo konstrukci.

#### Čl. 16

Při cestování hromadnými dopravními prostředky (mimo městskou veřejnou dopravu) mohou vojáci vojsk MV odložit čepici, plášť, služební pás nebo opasek, v letním období si mohou rozpnout nebo svléknout blůzu. Při opuštění dopravního prostředku, třeba jen na krátkou dobu, musí však vždy být řádně ustrojeni. Při cestování městskou veřejnou dopravou mohou vojáci v letním období sejmout pouze čepici.

#### Čl. 17

(1) O výjimkách a úlevách v nošení stejnokrojové výstroje, při stanovení jednotné výstroje pro příležitosti, kdy to vyžaduje povaha výkonu služby, nebo jestliže je nutné jednotné vystrojení, rozhoduje v souladu s tímto předpisem velitel příslušného útvaru vojsk MV, pokud nevydá jednotné nařízení velitel vyššího organizačního stupně.

(2) Při běžném výkonu služby nebo v době mimo službu využívají vojáci z povolání vojsk MV druh výstroje podle vlastního uvážení.

(3) Při povolování a využívání výjimek ve vystrojování a volby druhu výstroje musí být dodržena pravidla nošení stejnokrojů VMV, nesmí být dotčena vážnost stejnokroje a musí být dodržována zásada jednotného vystrojení při jednotném nástupu, při slavnostních shromážděních a podobně.

#### Čl. 18

Odchytky výstroje pro vojákyně z povolání vojsk MV stanoví technické podmínky pro zpracování výstrojních součástí, podle kterých je výstroj pro vojákyně zhotovena a dodávána; po dobu těhotenství stejnokroj VMV nenosí.

#### Čl. 19

Velitel útvaru v pokynech pro výkon služby dozorcích orgánů nařizuje nošení příslušného šňůrového označení (zlatové, stříbrné, červené) podle zásad stanovených Řádem vnitřní služby (Zákl-Ř-1).

### HLAVA TŘETÍ

#### HODNOSTNÍ OZNAČENÍ VOJÁKŮ VOJSK MV A UMÍSTĚNÍ DROBNÝCH STEJNOKROJOVÝCH DOPLŇKŮ

#### Čl. 20

##### Generálové

(1) Hodnostní označení generálů se upevňuje na nárameníky blůzy vz. 60, kabátu vz. 60, společenské blůzy, blůzy vz. 62, služebního pláště, pláště vz. 63, společenského pláště a košile vz. 62; nárameníky jsou ze stejné tkaniny jako stejnokrojová součástka.

(2) Hodnosti se označují hodnostními hvězdami o průměru 24 mm, které jsou na nárameníčích blůzy a kabátu vz. 60 mořené a na nárameníčích ostatních stejnokrojových součástek zlatové.

[3] Na náramenících generálů dále jsou v horní části rozlišovací znaky, podél kraje 12 mm široká pletená sutaška a v dolní části zkřížené palcáty s lipovou ratolestí.

[4] Rozlišovací znaky, pletená sutaška a zkřížené palcáty s lipovou ratolestí jsou na náramenících blůzy a kabátu vz. 60 mořené a na náramenících ostatních stejnokrojových součástek zlatové.

[5] Na límcích blůz pro generály se dále umísťují lipové ratolesti, které jsou na límcích blůzy vz. 60 mořené a na límcích blůzy vz. 62 a společenské zlatové.

[6] Podbradníky na čepici pro generály jsou pletené, 12 mm široké a umísťují se na čepici vz. 60 mořené a na čepici vz. 62 a čepici společenskou zlatové. Na čepici je pod odznakem upevněna nebo vyšita lípová ratolest, která je na čepici vz. 60 mořená, na ostatních čepicích zlatová. Štítek společenské čepice je potažen stejnokrojovou tkaninou a okraj štítu je obšit zlatými lipovými listy.

#### Čl. 21

##### - Důstojníci a praporčíci

[1] Hodnostní označení důstojníků a praporčíků z povolání se upevňuje na:

- a/ podložky pro hodnostní označení na blůze vz. 60, kabátu vz. 60, na blůze pracovního obleku (kombinězy) a na dalších stejnokrojových součástkách, kde je našita podložka pro hodnostní označení;
- b/ nárameníky blůzy vz. 62, společenské blůzy, služební pláště, pláště vz. 63, společenského pláště, košile vz. 62 a na další speciální stejnokrojové součástky, na kterých je stanoveno nosit hodnostní označení.

Podložky pro hodnostní označení a nárameníky jsou ze stejné tkaniny jako výstrojní součástka.

[2] Hodnosti se označují u:

- a/ praporčíků hodnostními hvězdami o průměru 16 mm, které jsou na podložce pro hodnostní označení na blůze vz. 60, kabátu vz. 60 a pracovních oblecích mořené, na náramenících blůzy vz. 62, společenské blůzy, pláští, košili vz. 62 a blůzách DPS stříbřité;
- b/ důstojníků hodnostními hvězdami o průměru 20 mm, které jsou na podložce pro hodnostní označení na blůze vz. 60, kabátu vz. 60, pracovních oblecích mořené, na náramenících blůzy vz. 62, společenské blůzy, blůzy DPS, pláští a košili vz. 62 zlatové.

[3] Na náramenících praporčíků a důstojníků jsou v horní části upevněny znaky pří-

slušnosti k vojskům MV, které jsou u praporčíků stříbřité a u důstojníků zlatové.

[4] Vyšší důstojníci dále mají na podložce pro hodnostní označení 6 mm široké pásky hnědožluté barvy a na náramenících 6 mm širokou zlatovou (žlutou) sutašku našitou podél okraje. Podpraporčíci, praporčíci a nadpraporčíci mají na podložce pro hodnostní označení 6 mm široké pásky šedé barvy a na náramenících 6 mm stříbřitou (bílou) sutašku našitou podél okraje.

[5] Vojáci z povolání — příslušníci DPS nosí na obou rukávech blůz pro DPS hodnostní prýmků žluté barvy pro důstojníky a bílé barvy pro praporčíky. Hodnostní prýmků pro nižší důstojníky, rotné, rotníky a nadrotníky jsou v šíři 1 cm; pro vyšší důstojníky, podpraporčíky, praporčíky a nadpraporčíky v šíři 2 cm. Hodnostní prýmků jsou dlouhé 10 cm a upevňují se nad sebe s mezerou 5 mm, přičemž se spodní upevňují 10 cm od dolního okraje rukávu. Počet hodnostních prýmků se stanoví podle dosažené hodnosti takto:

- a/ rotný a podporučík — 1 páska 1 cm široká;
- b/ rotník a poručík — 2 pásy 1 cm široké;
- c/ nadrotník a nadporučík — 3 pásy 1 cm široké;
- d/ kapitán — 4 pásy 1 cm široké;
- e/ podpraporčík a major — 1 páska 2 cm široká;
- f/ praporčík a podplukovník — 1 páska 2 cm a 1 páska 1 cm široká;
- g/ nadpraporčík a plukovník — 1 páska 2 cm a 2 pásy 1 cm široké.

#### Čl. 22

##### Poddůstojníci a mužstvo

[1] Hodnostní označení poddůstojníků a mužstva se upevňuje na podložky pro hodnostní označení na blůze vz. 60, na kabátě vz. 60, pracovních oblecích (kombinézách) a na nárameníky blůzy vz. 63, pláště vz. 70, košile vz. 63 a na další speciální stejnokrojové součástky, na kterých je stanoveno nosit hodnostní označení.

[2] Hodnosti poddůstojníků se označují hodnostními knoflíčky polokulovitěho tvaru o průměru 12 mm na podložce pro hodnostní označení na blůze vz. 60, kabátu vz. 60, pracovních blůzách (kombinézách) a na náramenících služební blůzy vz. 63, blůzy DPS, služební pláště vz. 70, služební košili vz. 63, popřípadě dalších stejnokrojových součástek určených ke služebním účelům mořenými a na náramenících vycházkové blůzy vz. 63; blůzy DPS, vycházkovém plášti vz. 70, vycház-

kové košili vz. 63 a popřípadě na dalších stejnokrojových součástkách určených na vycházku stříbřitými.

#### Čl. 23

##### Žáci a posluchači vojenských škol

(1) Označení příslušnosti k vojenské škole vojsk MV a ročníku nosí pouze žáci (posluchači) — vojáci základní služby. Toto označení se provádí kovovými páskami upevněnými na náramenicích blůzy vz. 63, pláště vz. 70, košili vz. 63 a na stejnokrojích stanovených pro DPS takto:

- a) u žáků vojenských středních odborných škol (dále jen „VSOŠ“), internátní střední školy pracujících a ostatních škol obdobného charakteru stříbřitými páskami ve tvaru „V“, širokými 5 mm;
- b) u posluchačů ročních důstojnických škol, dvouletých důstojnických škol (dále jen „DDŠ“) a ostatních škol obdobného charakteru zlatovými páskami ve tvaru obráceného „V“, širokými 5 mm. Počet pásek se řídí počtem ročníků.

(2) Na náramenicích se kromě označení příslušnosti ke škole a ročníku nosí také hodnostní označení. Na podložkách pro hodnostní označení na blůze vz. 60, kabátu vz. 60 a na pracovním obleku (kombinéze) se označení příslušnosti ke škole a ročníku nenosí.

(3) Žáci a absolventi školy důstojníků v záloze (dále jen „ŠDZ“) a absolventi vojenské katedry vysoké školy (dále jen „VKVŠ“) nosí na podložkách pro hodnostní označení stejno-kroje vz. 60 mořené a na náramenicích ostatních stejnokrojů zlatové kovové pásky dlouhé 55 mm a široké 10 mm, a to: žáci ŠDZ nosí jednu pásku, absolventi ŠDZ a absolventi VKVŠ nosí dvě pásky.

##### UMÍSTĚNÍ DROBNÝCH STEJNOKROJOVÝCH DOPLŇKŮ

#### Čl. 24

##### Rozlišovací znaky

(1) Rozlišovací znaky pro vojáky Pohraniční stráže (dále jen „PS“), vojsk MV, HS a příslušníky ÚH FMV jsou:

- a/ mořené pro poddůstojníky a mužstvo v základní službě a v záloze;
- b/ stříbřité pro praporčíky;
- c/ zlatové pro generály, důstojníky, posluchače důstojnických škol, žáky ŠDZ a absolventy ŠDZ a VKVŠ.

- (2) Rozlišovací znaky příslušné barvy nosí:
  - a/ důstojníci a praporčíci na límci blůzy vz. 62 a blůzy společenské a blůzy DPS;
  - b/ vojáci v základní službě a v záloze, žáci a posluchači vojenských škol na límci blůzy vz. 63.

(3) Vojáci HS nosí rozlišovací znaky i na límci pláště. Příslušníci ÚH FMV nosí rozlišovací znak hudby na límci blůzy vz. 62, blůzy společenské a na límci blůzy společenské Sboru národní bezpečnosti. Vojáci DPS — vojáci základní služby a v záloze rozlišovací znaky nenosí.

(4) Vojáci PS pod rozlišovací znak PS na límci blůzy vz. 62, vz. 63 a blůzy společenské nosí výložky v barvě zelené. Ostatní vojáci vojsk MV výložky pod rozlišovací znaky nepoužívají.

(5) Vojáci z povolání DPS nosí dále znak DPS ve tvaru kotvy, který se upevňuje 1,5 cm nad hodnostní prýmkou. Důstojníci nosí znak DPS zlatové barvy, praporčíci stříbřité barvy.

#### Čl. 25

##### Odznaky na čepice

(1) Mořený odznak na čepici nosí všichni vojáci na čepicích vz. 60 (generálové s mořenou lipovou ratolestí) a vojáci v základní službě a v záloze na čepici se štítkem, na čepici PS (DPS), čepici vz. 63 — lodičce, baretu a na plyšové ušance.

(2) Smaltovaný odznak na čepici s listy nosí:

- a/ praporčíci vojsk MV a žáci vojenských škol pro praporčíky stříbřité;
- b/ důstojníci vojsk MV, vojáci HS, příslušníci ÚH FMV, žáci a posluchači vojenských škol pro důstojníky, žáci a absolventi ŠDZ, absolventi VKVŠ a všechny vojákyně zlatové.

(3) Smaltovaný odznak na čepici s lipovou ratolestí nosí generálové na všech druzích čepic podle výstrojních norem.

(4) Vojáci HS nosí navíc na čepici se štítkem znak příslušnosti k HS, který se umísťuje nad odznak na čepici.

(5) Vojáci DPS — vojáci v základní službě a v záloze nosí na čepici DPS stuhu s nápisem „Dunajská Pohraniční stráž“. Délka stuhu od zadní části dýnka čepice je 45 cm. Na jedné stuze jsou našity 2 kotvy.

#### Čl. 26

##### Znak příslušnosti k vojskům MV

Vojáci vojsk MV z povolání nosí na náramenicích blůzy vz. 62, blůzy DPS, blůzy spo-



lečenské, pláští služebním a společenském, pláští DPS, pláští vz. 63, košili vz. 62 znak příslušnosti k vojskům MV, který je pro praporečnický stříbrný a pro důstojníky zlatový. Generálové znaky příslušnosti k vojskům MV nenosí.

## Čl. 27

**Stejnokrojové knoflíky**

(1) Stejnokrojové knoflíky barvy khaki (šedomodré pro vojáky DPS) se vyrábějí o průměru 15 mm a 21 mm a nosí se na služebních a vycházkových stejnokrojích vojáků v základní službě a v záloze (kromě stejnokrojů žáků a absolventů ŠDZ, absolventů VKVŠ, praporečnicků a důstojníků v základní službě a v záloze).

(2) Stejnokrojové knoflíky stříbrné se vyrábějí o průměru 15 mm, 21 mm (na blůzách) a 25 mm (na pláštích) a nosí se na služebních a vycházkových (společenských) stejnokrojích praporečnicků z povolání, praporečnicků v základní službě a v záloze a žáků vojenských odborných škol praporečnicků.

(3) Stejnokrojové knoflíky zlatové se vyrábějí o průměru 15 mm, 21 mm (na blůzách) a 25 mm (na pláštích) a nosí se na služebních a vycházkových stejnokrojích posluchačů vojenských důstojnických škol, žáků a absolventů ŠDZ, absolventů VKVŠ, důstojníků v základní službě a v záloze a na služebních a společenských stejnokrojích důstojníků z povolání a generálů.

(4) Umožňují-li to technické podmínky stanovené výrobou, nosí se stejnokrojové knoflíky i na speciálních výstrojních součástkách.

(5) Na stejnokroji vz. 60, kabátu vz. 60, pláští do deště vz. 63, košili vz. 62, pracovním obleku se používají civilní knoflíky v rozměrech stanovených technickými podmínkami.

(6) Vojáci HS a příslušníci ÚH FMV nosí stejnokrojové knoflíky s pěticípou hvězdou nebo s mečí.

## Čl. 28

**Rukávové znaky**

(1) Rukávové znaky se našívají na levý rukáv uprostřed ve vzdálenosti 15 cm od ramenního švu. Rukávové znaky se rozlišují pro:

- a/ vojáky PS — rukávový znak pro PS;
- b/ vojáky DPS — rukávový znak pro DPS;
- c/ vojáky ostatních vojsk MV — rukávový znak pro vojska MV;
- d/ vojáky HS — rukávový znak pro HS;

e/ příslušníky ÚH FMV — rukávový znak pro ÚH MV a HS.

(2) Rukávové znaky nosí poddůstojníci a vojáci v základní službě a v záloze, žáci a posluchači vojenských škol — vojáci v základní službě, na levém rukávu vycházkové a služební blůzy vz. 63, vycházkové a služební pláští vz. 70, vycházkové a služební košili vz. 63. Vojáci DPS na blůzách DPS, pláští vz. 70 DPS a košili vz. 63 DPS a vojáci HS a příslušníci ÚH FMV na stejnokrojích pro společná vystoupení a akce.

**Nošení smutečních pásek na stejnokrojích**

## Čl. 29

(1) Vojáci při oficiálním smutku, při zařazení do vojenského pohřebního průvodu a při státním pohřbu, jsou-li zařazení do pohřebního průvodu jako oficiální hosté, nosí významné, čestná stráž k rakvi a podobně, nosí na levém záloktí blůzy nebo stejnokrojového pláště černou pásku 4,5 cm širokou.

(2) Při rodinném smutku mohou vojáci nosit napříč levé klopky blůzy nebo pláště smuteční pásku z černé tkaniny 2 cm široké a upevněné uprostřed klopky rovnoběžně s jejich horním okrajem. Smuteční pásy se nenosí při přehlídkách a na stejnokroji vz. 60.

## Čl. 30

Hodnostní označení vojáků vojsk MV, vyobrazení drobných stejnokrojových doplňků a jejich umístění na stejnokroji VMV je uvedeno v příloze č. 4.

**HLAVA ČTVRTÁ****NOŠENÍ ŘÁDŮ, VYZNAMENÁNÍ, MEDAILÍ A ODZNAKŮ NA STEJNOKROJÍCH**

## Čl. 31

(1) Propůjčené řády, vyznamenání a medaile (dále jen „vyznamenání“) nosí vojáci vojsk MV na blůze vz. 62, blůze vz. 63, na společenské blůze, na blůze stejnokroje DPS v původní podobě („in natura“) nebo jen jejich stužky.

(2) Na blůze vz. 60 (v mírových podmínkách), na košilích, halenkách, kabátech, pláš-

tích, pracovních oblecích a podobně se vyznamenání ani jejich stužky nenosí. Vyznamenání a jejich stužky se řadí od středu těla k rameni v pořadí uvedeném v příloze č. 6.

(3) Řády jiných států se nosí v pořadí za všemi československými řády. Vyznamenání a medaile jiných států se nosí v pořadí za všemi československými vyznamenáními a medailemi. Pořadí vyznamenání jiných států se řídí jejich významem.

(4) Pamětní medaile se nosí za všemi československými a cizími vyznamenáními.

#### Čl. 32

##### Nošení vyznamenání v původní podobě

(1) Vyznamenání v původní podobě se nosí jen při slavnostních příležitostech, státních svátcích a významných památných dnech, při účasti na pietních aktech, při slavnostním vyřazení absolventů škol, při slavnostním přijetí prezidentem republiky nebo vládními činiteli, při slavnostním předávání zástavy, při příležitosti oslav výročí osvobození jednotlivých měst sovětskou armádou, oslavách výročí založení Sboru národní bezpečnosti, PS a útvarů při příležitosti pozvání k účasti na oslavách Dne Československé lidové armády a svátků druhů vojsk a podobně.

(2) Vyznamenání, které se nosí na pravé straně prsou, se upevňují nad náprsní kapsou blůzy vz. 62 nebo blůzy vz. 63 tak, aby dolní okraj vyznamenání byl 2 cm nad příklopkou náprsní kapsy nebo 1 cm nad odznaky povolenými nosit na pravé straně prsou. Na společenské blůze, blůze DPS, na společenské blůze a blůze vz. 62 pro ženy se vyznamenání upevňují podle vyobrazení přílohy č. 7.

(3) Vyznamenání, která se nosí na levé straně prsou, se upevňují 1 cm nad středem horního okraje příklopky levé náprsní kapsy blůzy vz. 62 a blůzy vz. 63, na společenské blůze, blůze DPS, na společenské blůze a blůze vz. 62 pro ženy podle vyobrazení přílohy č. 7.

(4) Jestliže je více vyznamenání v řadě, může být krajní vyznamenání upevněno pod klopou tak, aby byla viditelná alespoň část stuhy v celé šíři a poslední u ramene bylo vzdáleno nejméně 1,5 cm od rukávu. Při větším počtu vyznamenání se zavěšují v řadách nad sebou tak, aby vyznamenání vrchní řady překrývaly jen stuhy vyznamenání spodní řady. Nevejdou-li se vyznamenání při upevnění vedle sebe ani do více řad, mohou se upevňovat v řadách tak, aby se stuhy překrývaly polovinou šířky.

(5) Zlatá hvězda hrdiny Československé socialistické republiky a Zlatá hvězda hrdiny

socialistické práce se upevňuje nad všemi vyznamenáními.

#### Čl. 33

##### Nošení stužek vyznamenání

(1) Stužky vyznamenání (i těch, které se v původní podobě nosí na pravé straně prsou) se nosí na levé straně prsou a jsou vyztuženy 1 cm širokou vložkou a upevňují se přímo na blůzu bez jakéhokoliv podkladu (látkové podložky). Mohou být uloženy v průhledné bezbarvé hmotě.

(2) Stužka jediného vyznamenání nebo dolní řada stužek více vyznamenání se upevňuje tak, aby byla 3 mm nad horním okrajem příklopky levé náprsní kapsy blůzy vz. 62 nebo blůzy vz. 63. Mezi řadami stužek je mezera 2 mm. Na společenské blůze, blůze DPS a blůze pro ženy se stužky upevňují podle vyobrazení (příloha č. 7).

(3) Nad stužkami všech vyznamenání nosí vojáci Zlatou hvězdu hrdiny Československé socialistické republiky a Zlatou hvězdu hrdiny socialistické práce. Pořadí nošení vyznamenání je uvedeno v příloze č. 6.

#### Čl. 34

##### Nošení odznaků

(1) Odznak je viditelné označení odborné kvalifikace, střelecké nebo technické vyspělosti, tělesné zdatnosti, příslušnosti k politické nebo masové organizaci.

(2) Vojáci vojsk MV mohou nosit na stejnokroji jen odznaky, které jsou uvedeny v tomto předpise nebo jejichž nošení je povoleno. Odznaky mohou nosit na blůze vycházkového (společenského) a služebního stejnokroje. Na blůze stejnokroje vz. 60 se může nosit jen odznak vzorného vojáka, vzorného pohraničnicka a odznak vzorné jednotky.

(3) Odznaky se nosí bez podložek ve stanoveném umístění a pořadí (příloha č. 7).

#### HLAVA PÁTÁ

##### NOŠENÍ STEJNOKROJE VMV VOJÁKY VOJSK MV V ZÁLOZE A V DŮCHODU

#### Čl. 35

(1) Vojákům z povolání vojsk MV, kteří se zvláště zasloužili o budování vojsk MV, může funkcionář, který podepsal rozkaz o jejich pro-

puštění (uvolnění) ze služebního poměru, povolit na jejich žádost nošení společenského stejnokroje VMV.

(2) Povolení nošení stejnokroje VMV se vyhláší v kádrovém rozkaze. Povolení nošení stejnokroje VMV vede v evidenci příslušný kádrový odbor (oddělení) útvaru, u něhož byl voják vojsk MV před skončením služebního poměru naposledy zařazen.

(3) Stejnokroj si vojáci vojsk MV v záloze a v důchodu opatřují z vlastních prostředků.

#### Čl. 36

(1) Vojáci vojsk MV, jimž bylo povoleno nosit stejnokroj, mohou stejnokroj nosit pouze při událostech uvedených v čl. 32 odst. 1.

(2) Vojáci vojsk MV v záloze a v důchodu, jimž bylo povoleno nosit stejnokroj VMV, jsou povinni jej udržovat v dobrém stavu a při nošení dodržovat pravidla stejnokrojové kázně.

## HLAVA ŠESTÁ

### PŘECHODNÁ A ZÁVĚREČNÁ USTANOVENÍ

#### Čl. 37

(1) Dosavadní drobné stejnokrojové doplňky se používají do doby vydání drobných stejnokrojových doplňků podle tohoto předpisu.

(2) Velurový plášť vydaný podle dřívějších předpisů mohou nosit vojáci z povolání vojsk MV ke služebním účelům (není-li nařízená jednotná výstroj) do 30. dubna 1980.

#### Čl. 38

O zavedení případných dalších speciálních výstrojních součástí a způsobu jejich nošení, úprav výstrojních součástí vyplývajících z nové technologie výroby rozhoduje příslušný náměstek ministra vnitra Československé socialistické republiky při dodržení hlavních zásad stanovených tímto předpisem.

www.upn.gov

**Správné ostříhání vojáků základní služby  
a vojáků v záloze povolaných na cvičení**

Vlasy jsou na krku ostříhané na délku 2 mm, a to do výšky nejméně 3 cm nad límec košile. Na stranách mohou být vlasy dlouhé 5 mm a kotlety mohou dosahovat do poloviny ušních boltců.

Směrem k temeni hlavy se délka vlasů zvyšuje postupně bez náhlého přechodu až na délku 5 cm v přední části temene.

Vlasy se češou tak, aby nevyčnívaly na čele pod čepicí.

**NOŠENÍ STEJNOKROJŮ PŘI RŮZNÝCH PŘÍLEŽITOSTECH**

[www.upn.gov.sk](http://www.upn.gov.sk)

| Poř. č. | PŘÍLEŽITOSTI   | Generálové                 | Důstojníci, praporčíci z povolání                              | Důstojnice, praporčíce z povolání                              | Žáci (posluhači) vojenských škol                         | Poddůstojníci, vojáci v základní službě                  | Vojáci v záloze na voj. cvičení                         | Poznámka  |
|---------|--|----------------------------|--|--|--|--|---|---|
| 1       | STRAŽNÍ SLUŽBA, služba při OSH a zvláštní charakter činnosti   | —                          | Polní stejnokroj vz. 60  | Polní stejnokroj vz. 60  | Polní stejnokroj vz. 60                                  | Polní stejnokroj vz. 60                                  | Polní stejnokroj vz. 60                                 | Zvláštní charakter činnosti podle rozhodnutí velitele   |
| 2       | POLNÍ VÝCVIK (výcvik v terénu, střelby, apod.)   | Polní stejnokroj vz. 60    | Polní stejnokroj vz. 60  | Polní stejnokroj vz. 60  | Polní stejnokroj vz. 60                                  | Polní stejnokroj vz. 60                                  | Polní stejnokroj vz. 60                                 |   |
| 3       | DOZORČÍ SLUŽBA, pořádkové hlídky, strážní služba u objektů zvláštní důležitosti  | —                          | Služební stejnokroj vz. 62 (s botami vz. 62 a služebním pásem) | Služební stejnokroj vz. 62 (s botami vz. 62 a služebním pásem) | Služební stejnokroj vz. 62 (s botami vz. 62 a opaskem)   | Služební stejnokroj vz. 63 (s botami vz. 60 a opaskem)   | Služební stejnokroj vz. 63 (s botami vz. 60 a opaskem)  | Strážní služba u objektu zvláštní důležitosti podle rozhodnutí velitele i s bílou košilí  |
| 4       | STRAŽNÝ U ZÁSTAVY  | —                          | —  | —  | Vycházkový stejnokroj vz. 63 (s botami vz. 62 a opaskem) | Vycházkový stejnokroj vz. 63 (s botami vz. 60 a opaskem) | —   |   |
| 5       | Při všech druzích zaměstnání (výcvik u jednotky ve výcv. středisku, pořádkový výcvik, zaměstnání na učebnách, služební pochůzky v posádce apod.)   | —                          | —  | —  | Služební stejnokroj                                      | Služební stejnokroj vz. 63                               | Služební stejnokroj vz. 63 nebo Polní stejnokroj vz. 60 | Druh obuvi (boty) vz. 60 PS, letní nebo polobotky) stanovi velitel s přihlednutím k specifice výcviku — zaměstnání                    |
| 6       | Běžný výkon služby v kasárnách, kancelářích, učebnách, výcvik v posádce, řídicí a rozhodčí služba při cvičeních, účast na kontrolách, na služebních cestách, docházce do zaměstnání, v mimoslužební době apod. | Služební stejnokroj vz. 62 | Služební stejnokroj vz. 62                                     | Služební stejnokroj vz. 62                                     | —  | —  | —   | Druh obuvi (boty) vz. 62, nebo polobotky) a použít se služebním pásem stanovi velitel s přihlednutím k specifice výcviku — zaměstnání |
| 7       | Zařazení do přehlídkových jednotek   | Služební stejnokroj vz. 62 | Služební stejnokroj vz. 62                                     | Služební stejnokroj vz. 62                                     | Vycházkový stejnokroj vz. 63                             | Vycházkový stejnokroj vz. 63                             | —   | Druh obuvi a konkrétní vystrojení vojáků zařazených do přehlídkových jednotek se zpravidla upřesňuje v organizačních směrnících       |

| Poř. č. | PŘÍLEŽITOSTI  | Generálové                  | Důstojníci, praporčíci z povolání | Důstojnice, praporčíce z povolání | Žáci (posluhači) vojenských škol                                 | Poddůstojníci, vojáci v základní službě                         | Vojáci v záloze ze povolání na voj. cvičení                     | Poznámka   |
|---------|---|-----------------------------|-----------------------------------|-----------------------------------|--|---|---|--|
| 8       | Osavy státních svátků, Dnů druhů vojsk a útvarů, slavnostní vojenská shromáždění, vyznamenání jednotlivců a útvarů, oficiální pietní akty, slavnostní představení divadel a koncertů, přijetí u prezidenta republiky, předsedy vlády, ministra vnitra, účast na sjezdech a konferencích KSČ.<br>Hlášení odchodu a příchodu při přemístění, hlášení při povýšení v hodnosti, nezařazení na vojenských předehlídkách.<br>Účast na pohřbech a svatbách nejblíže příbuzných, účast na plesě, pokud se voják těchto akcí zúčastňuje ve vojenském stejnozkrojí. | Společenský stejnozkroj     | Společenský stejnozkroj           | Společenský stejnozkroj           | Vycházkový stejnozkroj (voj. z povolání společenský stejnozkroj) | Vycházkový stejnozkroj vz. 63                                   | Vycházkový stejnozkroj vz. 63                                   | Použití společenského (vycházkového) stejnozkroje je pro významné akce zpravidla stanoveno organizačními směrnici (rozkazem) |
| 9       | Služební zahraniční cesty, soukromá návštěva divadel, kin, koncertů, sportovních akcí, vystupování na besedách s pracujícími, mládeží, příslušníky armád Varšavské smlouvy, na akcích ap.   | Služební stejnozkroj vz. 62 | Služební stejnozkroj vz. 62       | Služební stejnozkroj vz. 62       | Vycházkový stejnozkroj (vojáci z pov. služební vz. 62)           | Vycházkový stejnozkroj vz. 63                                   | Vycházkový stejnozkroj vz. 63                                   |  |
| 10      | Vycházka vojáků v základní službě   | —                           | —                                 | —                                 | Vycházkový stejnozkroj vz. 63                                    | Vycházkový stejnozkroj vz. 63                                   | Vycházkový stejnozkroj vz. 63                                   |  |
| 11      | Hospodářské, stavební a exploatační práce a pracovní brigády.   | —                           | Pracovní oblek                    | Pracovní oblek                    | Pracovní oblek (nebo obnošený pracovní stejnozkroj vz. 60 a 63)  | Pracovní oblek (nebo obnošený pracovní stejnozkroj vz. 60 a 63) | Pracovní oblek (nebo obnošený pracovní stejnozkroj vz. 60 a 63) | Ide o stejnozkrojové součástky nehodící se již ani ke služebnímu a polním účelům.<br>Stanovní velitel                        |

**Poznámky:**

1. Vojáci DPS používají pro uvedené příležitosti stejnozkroje a doplňky DPS.
2. Vojáci v záloze povolání na vojenské cvičení mohou nosit, kde je předepsán služební stejnozkroj vz. 63, polní stejnozkroj vz. 60; místo vycházkového stejnozkroje vz. 63 stejnozkroj služební (kromě případů uvedených pod poř. č. 7, 8 a 9). Vystrojení vycházkovým stejnozkrojem je závislé na zásobách útvarů.
3. Vojáci HS a příslušníci ÚH FMV nosí stanovené stejnozkroje při společných vystoupeních.

**SLOŽENÍ ZÁKLADNÍCH SOUBORŮ JEDNOTLIVÝCH DRUHŮ  
STEJNOKROJŮ VOJSK MV**

- I. Vojáci vojsk MV a PS**
  - A. Vojáci v základní službě a vojáci v záloze
  - B. vojáci z povolání
- II. Vojáci DPS**
  - A. vojáci v základní službě
  - B. vojáci z povolání
- III. Generálové vojsk MV**
- IV. Žáci a posluchači vojenských škol**
- V. Vojáci HS**
- VI. Příslušníci ÚH FMV**
- VII. Pracovní obleky**

www.upn.gov.sk



**I. VOJÁCI VOJSK MV A PS****3: VYCHÁZKOVÝ STEJNOKROJ vz. 63****A. Vojáci v základní službě a vojáci v záloze****1. POLNÍ STEJNOKROJ vz. 60**

- a/ čepice vz. 60 s mořeným odznakem na čepici;
- b/ blůza vz. 60;
- c/ kalhoty vz. 60;
- d/ řemen do kalhot (šle);
- e/ kabát vz. 60;
- f/ kapuce vz. 60;
- g/ košile khaki;
- h/ opasek (důstojníci v základní službě — služební pás a náprsní řemeny);
- ch/ boty vz. 60 (boty vz. 60 PS — letní).

V zimním období vložka oteplovací do blůzy, kalhot a kabátu vz. 60, ušanka plyšová, límec plyšový, kukla kombinovaná, zimní rukavice vz. 55 (služební) a další zimní výstrojní součástky stanovené speciální normou (stejnokrojový kožíšek 3/4, kožich dlouhý a podobně).

Na rozkaz velitele nosí přilbu vojáci, jimž podle normy náleží.

**2. SLUŽEBNÍ STEJNOKROJ vz. 63**

- a/ čepice se štítkem s mořeným odznakem na čepici (čepice PS), popřípadě čepice vz. 63 — lodička;
- b/ blůza vz. 63;
- c/ košile vz. 63 (v letním období s rukávovým znakem);
- d/ kalhoty vz. 63;
- e/ plášť vz. 70;
- f/ košile khaki;
- g/ vázanka khaki;
- h/ ponožky khaki;
- ch/ boty vz. 60 nebo boty vz. 60 PS — letní nebo polobotky hnědé;
- i/ opasek (jen při použití bot vz. 60 nebo bot vz. 60 — letních).

V zimním období vložka oteplovací do pláště vz. 70, ušanka plyšová, límec plyšový, rukavice zimní (služební) a další zimní výstrojní součástky stanovené speciální normou.

Vojáci PS nosí na límci blůzy vz. 63 zelené výložky a rozlišovací znaky PS. Vojáci ostatních vojsk MV nosí rozlišovací znak vojsk MV bez výložek.

- a/ čepice se štítkem s mořeným odznakem (čepice PS);
- b/ blůza vz. 63;
- c/ košile vz. 63;
- d/ kalhoty vz. 63;
- e/ plášť vz. 70;
- f/ košile bílá;
- g/ vázanka khaki;
- h/ ponožky khaki;
- ch/ polobotky hnědé.

V zimním období vložka oteplovací do pláště vz. 70, ušanka plyšová, límec plyšový, rukavice zimní pletené (nebo vlastní kožené hnědé).

V případě potřeby (slavnostní nástupy, přísaha a podobně) podle nařízení velitele je možno použít boty vz. 60 a opasek.

Vojáci PS nosí na límci blůzy vz. 63 zelené výložky s rozlišovacími znaky PS. Ostatní vojáci vojsk MV nosí rozlišovací znaky vojsk MV (bez výložek).

Vojáci PS v základní službě zařazení u oddělení pasové kontroly (OPK) používají pro výkon služby vycházkový stejnokroj vz. 63 ve složení:

- a/ čepice PS;
- b/ blůza vz. 63;
- c/ kalhoty vz. 63;
- d/ plášť služební;
- e/ plášť vz. 63;
- f/ košile vz. 63;
- g/ boty vz. 60 nebo boty vz. 60 PS letní nebo polobotky;
- h/ košile khaki (polyesterová).

V zimním období vložka oteplovací do pláště služebního, svetr khaki, ušanka kožešinová, límec kožešinový, stejnokrojový kožich 3/4, rukavice kožené zimní, rukavice vz. 63 nebo rukavice pracovní. Oblek pracovní černý s baretem při kontrolách vagonů, automobilů a lodí.

Vojáci PS vykonávající funkci mladších kontrolorů mohou nosit místo bot vz. 60 (bot vz. 60 PS letních) polobotky hnědé.

**B. Vojáci z povolání****1. POLNÍ STEJNOKROJ vz. 60**

- a/ čepice vz. 60 s mořeným odznakem na čepici;
- b/ blůza vz. 60;
- c/ kalhoty vz. 60;

- d/ kabát vz. 60;
- e/ kapuce vz. 60;
- f/ košile khaki;
- g/ boty vz. 60;
- h/ služební pás s dvěma náprsními řemeny;
- ch/ šle.

V zimním období vložky oteplovací do blůzy, kalhot a kabátu vz. 60, ušanka kožešinová, límec kožešinový, rukavice zimní a další zimní výstrojní součástky stanovené speciální normou (stejnokrojový kožich  $\frac{3}{4}$  a podobně).

## 2. SLUŽEBNÍ STEJNOKROJ vz. 62

- a/ čepice vz. 62 (čepice PS) se smaltovaným odznakem s listy;
- b/ blůza vz. 62;
- c/ kalhoty vz. 62 nebo kalhoty vz. 62 — šponovky;
- d/ košile khaki;
- e/ vázanka khaki;
- f/ plášť služební nebo plášť vz. 63;
- g/ boty vz. 62 nebo boty vz. 62 odlehčené nebo polobotky hnědé;
- h/ ponožky khaki;
- ch/ pás služební (podle potřeby, jen s botami vz. 62);
- i/ košile vz. 62 (v letním období);
- j/ kalhoty letní (v letním období).

Důstojníci na funkcích s plánovanou hodností generála mohou používat k služebnímu stejnokroji vz. 62 kalhoty vz. 62 — šponovky a boty kotníčkové se zipem.

V zimním období se může nosit vložka oteplovací do pláště služebního, ušanka kožešinová, límec kožešinový, šála šedá, rukavice kožené hnědé, svetr khaki a další zimní výstrojní součástky stanovené speciální normou.

## 3. SPOLEČENSKÝ STEJNOKROJ

- a/ čepice společenská (u PS čepice PS) se smaltovaným odznakem na čepici s listy;
- b/ blůza společenská;
- c/ kalhoty společenské;
- d/ plášť společenský (plášť vz. 63, není-li nařízen plášť společenský);
- e/ košile bílá;
- f/ vázanka tmavošedá;
- g/ polobotky černé;
- h/ ponožky tmavošedé.

V zimním období se může nosit límec kožešinový, šála bílá, vložka oteplovací do pláště, rukavice kožené šedé.

## 4. STEJNOKROJ PRACOVNÍ SNB

- a/ čepice vz. 62 (čepice PS) nebo čepice pracovní;
- b/ blůza stejnokroje;
- c/ kalhoty stejnokroje;
- d/ boty vz. 62, boty vz. 62 odlehčené nebo polobotky.

Uvedený stejnokroj mohou používat pouze vojáci, jimž podle norem náleží.

## II. VOJÁCI DPS

### A. Vojáci v základní službě DPS

#### 1. POLNÍ STEJNOKROJ vz. 60

- a/ čepice vz. 60 s mořeným odznakem;
- b/ blůza vz. 60;
- c/ kalhoty vz. 60;
- d/ kabát vz. 60;
- e/ kapuce vz. 60;
- f/ tílko DPS;
- g/ opasek (důstojníci v základní službě — služební pás a náprsní řemeny);
- h/ boty vz. 60.

V zimním období vložky oteplovací do blůzy, kalhot a kabátu vz. 60, ušanka plyšová DPS, límec plyšový, kukla kombinovaná DPS, svetr modrý, zimní rukavice DPS a další zimní výstrojní součástky stanovené speciální normou.

Na rozkaz velitele nosí přilbu vojáci, jimž podle normy náleží.

#### 2. SLUŽEBNÍ STEJNOKROJ DPS

- a/ čepice DPS (absolventi ŠDZ a VKVŠ čepici se štítkem PS);
- a/ blůza DPS;
- c/ kalhoty DPS;
- d/ plášť vz. 70 DPS;
- e/ košile vz. 63 DPS;
- f/ tílko DPS;
- g/ boty vz. 60 PS — letní nebo polobotky černé;
- h/ ponožky černé;
- ch/ opasek.

V zimním období vložka oteplovací do pláště vz. 70 DPS, ušanka plyšová DPS, límec plyšový, kukla kombinovaná DPS, svetr

modrý, zimní rukavice DPS a další zimní výstrojní součástky stanovené speciální normou.

### 3. VYCHÁZKOVÝ STEJNOKROJ DPS

- a/ čepice DPS (absolventi ŠDZ a VKVŠ čepice se štítkem PS);
- b/ blůza DPS;
- c/ kalhoty DPS;
- d/ plášť vz. 70 DPS;
- e/ košile vz. 63 DPS;
- f/ tílko DPS;
- g/ polobotky černé;
- h/ ponožky černé.

V zimním období vložka oteplovací do pláště vz. 70 DPS, ušanka plyšová DPS, límec plyšový, kukla kombinovaná DPS, svetr modrý, rukavice pletené DPS.

#### B. Vojáci z povolání DPS

##### 1. POLNÍ STEJNOKROJ vz. 60

- a/ čepice vz. 60 s mořeným odznakem na čepici;
- b/ blůza vz. 60;
- c/ kalhoty vz. 60;
- d/ kabát vz. 60;
- e/ kapuce vz. 60;
- f/ košile modrá DPS;
- g/ boty vz. 60;
- h/ služební pás s dvěma náprsními řemeny.

V zimním období se může nosit ušanka kožešinová, límec kožešinový, vložky oteplovací do blůzy, kalhot a kabátu vz. 60, rukavice zimní a další zimní výstrojní součástky stanovené speciální normou.

##### 2. SLUŽEBNÍ STEJNOKROJ DPS

- a/ čepice PS;
- b/ blůza vz. 62 DPS;
- c/ kalhoty vz. 62 DPS;
- d/ košile modrá DPS;
- e/ vázanka černá DPS;
- f/ plášť služební DPS nebo plášť vz. 63 DPS;
- g/ ponožky tmavošedé (černé);
- h/ boty vz. 60 PS letní nebo polobotky černé;
- ch/ košile vz. 62 modrá (v letním období);
- i/ pás služební (podle potřeby).

V zimním období se může nosit ušanka kožešinová DPS, límec kožešinový, šála šedá, rukavice kožené zimní šedé, rukavice pletené modré, vložka oteplovací do pláště a další zimní výstrojní součástky stanovené speciální normou.

Na límci blůzy vz. 62 DPS se nosí rozlišovací znaky PS (bez zelených výložek).

### 3. SPOLEČENSKÝ STEJNOKROJ DPS

- a/ čepice společenská DPS (modrá);
- b/ blůza společenská DPS;
- c/ kalhoty společenské DPS;
- d/ plášť společenský DPS;
- e/ košile bílá;
- f/ vázanka černá;
- g/ ponožky černé;
- h/ polobotky černé.

V zimním období se může nosit límec kožešinový, šála bílá, vložka oteplovací do pláště, rukavice kožené šedé.

Na límci blůzy společenské DPS se nosí rozlišovací znaky PS (bez zelených výložek).

#### III. Generálové vojsk MV

##### 1. POLNÍ STEJNOKROJ vz. 60 PRO GENERÁLY

- a/ čepice vz. 60 pro generály s mořeným odznakem s mořenou lipovou ratolestí a pleteným mořeným podbradníkem;
- b/ blůza vz. 60 pro generály;
- c/ kalhoty vz. 60 pro generály;
- d/ kabát vz. 60 pro generály;
- e/ košile khaki s vázankou khaki;
- f/ boty kotníčkové se zipem;
- g/ pás služební s dvěma náprsními řemeny.

V zimním období se podle potřeby ke kabátu vz. 60 může nosit vložka oteplovací, perziánový límec, perziánová ušanka (se smaltovaným odznakem) a rukavice (kožené, pletené).

##### 2. SLUŽEBNÍ STEJNOKROJ vz. 62

- a/ čepice vz. 62 (u PS čepice PS) se smaltovaným odznakem, pleteným zlatovým podbradníkem a lipovou ratolestí na čepici;
- b/ blůza vz. 62;
- c/ kalhoty vz. 62 nebo kalhoty vz. 62 — šponovky;
- d/ plášť služební nebo plášť vz. 63;
- e/ košile vz. 62 (pro letní období);

- f/ košili khaki s vázankou khaki;
- g/ ponožky khaki;
- h/ polobotky hnědé nebo boty kotníčkové se zipem nebo boty vz. 62.

V zimním období se může nosit vložka oteplovací do pláště, perziánová ušanka, perziánový límec, zimní hnědé rukavice, šála šedá.

### 3. SPOLEČENSKÝ STEJNOKROJ

- a/ čepice společenská (u PS čepice PS) se smaltovaným odznakem a lípovou rautostí na čepici, okraj štítku čepice vyšitý zlatovými lípovými listy;
- b/ blůza společenská;
- c/ kalhoty společenské;
- d/ plášť společenský;
- e/ košile bílá;
- f/ vázanka tmavošedá;
- g/ rukavice kožené šedé (letní, zimní);
- h/ polobotky černé;
- ch/ ponožky tmavošedé.

V zimním období se může nosit společenský plášť s vložkou oteplovací, perziánový límec a koženými rukavicemi, bílá šála.

Za nepříznivého počasí v létě se může ke společenskému stejnokroji nosit plášť vz. 63.

## IV. ŽÁCI A POSLUCHAČI VOJENSKÝCH ŠKOL

### A. Žáci a posluchači vojenských škol — vojáci základní služby

#### 1. POLNÍ STEJNOKROJ vz. 60

- a/ čepice vz. 60 s mořeným odznakem;
- b/ blůza vz. 60;
- c/ kalhoty vz. 60;
- d/ kabát vz. 60;
- e/ kapuce vz. 60;
- f/ košile khaki;
- g/ opasek (důstojníci služební pás s dvěma náprsními řemeny);
- h/ boty vz. 60 (boty vz. 60 PS — letní).

V zimním období vložky oteplovací do blůzy, kalhot a kabátu vz. 60, ušanka plyšová, límec plyšový, zimní rukavice vz. 55 nebo služební.

#### 2. SLUŽEBNÍ STEJNOKROJ vz. 63

- a/ čepice se štítkem (čepice PS) se smaltovaným odznakem;
- b/ blůza vz. 63;
- c/ košile vz. 63;
- d/ kalhoty vz. 63;
- e/ plášť vz. 70 nebo plášť vz. 63;
- f/ košile khaki;
- g/ vázanka khaki;
- h/ ponožky khaki;
- ch/ polobotky hnědé nebo boty vz. 62;
- i/ opasek (důstojníci pás služební) podle potřeby.

V zimním období vložka oteplovací do pláště vz. 70, ušanka plyšová, límec plyšový, rukavice zimní.

#### 3. VYCHÁZKOVÝ STEJNOKROJ vz. 63

- a/ čepice se štítkem (čepice PS) se smaltovaným odznakem;
- b/ blůza vz. 63;
- c/ košile vz. 63;
- d/ kalhoty vz. 63;
- e/ plášť vz. 70 nebo plášť vz. 63;
- f/ košile bílá;
- g/ vázanka khaki;
- h/ ponožky khaki;
- ch/ polobotky hnědé.

V zimním období vložka oteplovací do pláště vz. 70, ušanka plyšová, límec plyšový, rukavice zimní.

### B. Žáci a posluchači vojenských škol — vojáci z povolání

nosí stejnokroje předepsané pro vojáky z povolání.

## V. VOJÁCI HS

### A. Vojáci v základní službě

#### 1. POLNÍ STEJNOKROJ vz. 60

V rozsahu jako ostatní vojáci vojsk MV v základní službě s těmito výjimkami: místo bot vz. 60 se nosí boty vz. 62 a místo ušanky a límce plyšového se nosí kožešinnové.

#### 2. SLUŽEBNÍ STEJNOKROJ vz. 62

- a/ čepice vz. 63 — lodička;
- b/ blůza vz. 62;
- c/ kalhoty vz. 62;

- d/ košile khaki (v letním období košile OLYMP);
- e/ vázanka khaki;
- f/ plášť služební;
- g/ boty vz. 62 nebo boty vz. 62 odlehčené nebo polobotky hnědé;
- h/ ponožky khaki;
- ch/ opasek;
- i/ košile vz. 63.

V zimním období vložka oteplovací do pláště, límec kožešinový, ušanka kožešinová, rukavice zimní a další zimní výstrojní součástky stanovené normou.

### 3. STEJNOKROJ PRO VÝKON STRÁŽNÍ SLUŽBY

- a/ čepice vz. 62 se zlatým podbradníkem a odznakem na čepici;
- b/ blůza vz. 62;
- c/ kalhoty vz. 62;
- d/ košile khaki;
- e/ vázanka khaki;
- f/ košile bílá;
- g/ vázanka hnědá;
- h/ plášť služební nebo plášť vz. 63;
- ch/ boty vz. 62 hnědé;
- i/ košile s nárameníky (OLYMP);
- j/ pás hlazený pro HS se zlatou přezkou;
- k/ pás zlatový pro HS se zlatou sponou;
- l/ šňůra pro HS zlatá s hroty;
- m/ rukavice bílé letní;
- n/ rukavice bílé zimní;
- o/ rukavice kožené hnědé letní;
- p/ rukavice kožené hnědé zimní s nápletem.

V zimním období vložka oteplovací do pláště, ušanka kožešinová, límec kožešinový, kožich stejnokrojový  $\frac{3}{4}$ , šála šedá.

### 4. STEJNOKROJ PRO SLAVNOSTNÍ ÚČELY

- a/ čepice vz. 62 se zlatým podbradníkem a odznakem na čepici;
- b/ kalhoty vz. 62;
- c/ košile bílá;
- d/ vázanka hnědá;
- e/ plášť služební;
- f/ blůza vz. 62;
- g/ boty vz. 62 hnědé s koženou podešví;
- h/ pás zlatový pro HS se zlatou sponou;
- ch/ šňůra pro HS zlatá s hroty;
- i/ rukavice bílé letní;
- j/ rukavice bílé zimní;

k/ rukavice kožené pro praporečníky bílé;

l/ rukavice kožené pro strážce bílé.

V zimním období vložka oteplovací do pláště, ušanka kožešinová a límec kožešinový.

### 5. VYCHÁZKOVÝ STEJNOKROJ vz. 62

- a/ čepice vz. 62 se zlatým podbradníkem a odznakem na čepici;
- b/ blůza vz. 62;
- c/ kalhoty vz. 62;
- d/ košile bílá;
- e/ košile vz. 63;
- f/ vázanka khaki;
- g/ ponožky khaki;
- h/ polobotky hnědé;
- ch/ plášť služební;
- i/ ponožky khaki;
- j/ polobotky hnědé.

V zimním období vložka oteplovací do pláště služebního, kožešinová ušanka, límec kožešinový a rukavice kožené hnědé.

### B. Vojáci HS z povolání

Pro reprezentační účely:

- a/ čepice vz. 62 se zlatým podbradníkem a odznakem na čepici;
- b/ blůza vz. 62;
- c/ kalhoty vz. 62;
- d/ košile bílá;
- e/ vázanka hnědá;
- f/ plášť služební;
- g/ boty vz. 62 hnědé s koženou podešví;
- h/ pás zlatový pro HS se zlatou sponou;
- ch/ šňůra pro HS zlatá s hroty;
- i/ rukavice bílé letní;
- j/ rukavice bílé zimní.

V zimním období se může používat vložka oteplovací do pláště, ušanka kožešinová a límec kožešinový.

### VI. PŘÍSLUŠNÍCI ÚH FMV A VOJÁCI HUDBY PS

#### ÚH FMV

#### A. Pro vystupování jako hudba HS

### 1. STEJNOKROJ vz. 62

- a/ čepice vz. 62 se zlatým podbradníkem, odznakem na čepici;

- b/ blůza vz. 62;
- c/ kalhoty vz. 62;
- d/ služební plášť;
- e/ košile bílá;
- f/ košile vz. 64 bílá;
- g/ vázanka hnědá;
- h/ boty vz. 62 hnědé;
- ch/ polobotky hnědé;
- i/ rukavice bílé letní;
- j/ rukavice bílé zimní;
- k/ ušanka kožešinová;
- l/ límec kožešinový;
- m/ ponožky khaki;
- n/ pás zlatový pro HS se zlatou sponou;
- o/ šňůra pro HS zlatá s hrůty;
- p/ vložka oteplovací do pláště.

## 2. STEJNOKROJ SPOLEČENSKÝ (vzor ČSLA)

(pro vystupování v zahraničí a při různých významných příležitostech)

- a/ čepice společenská;
- b/ blůza společenská (s rukávovým znakem HS);
- c/ kalhoty společenské;
- d/ plášť společenský (s rukávovým znakem HS);
- e/ košile bílá;
- f/ košile bílá vz. 64 (pro letní období s rukávovým znakem HS);
- g/ vázanka tmavošedá;
- h/ polobotky černé;
- ch/ ponožky tmavošedé;
- i/ šála bílá;
- j/ límec kožešinový;
- k/ rukavice kožené šedé;
- l/ vložka z umělé kožešiny do pláště.

Na čepici a límci tohoto stejnokroje se nosí rozlišovací znaky Hradní stráže.

Kromě uvedených výstrojních součástek se podle nařízení velitele ÚH FMV používají zlaté šňůry a pásy pro HS.

## B. Pro vystupování jako příslušníci SNB

### 3. STEJNOKROJ SPOLEČENSKÝ SNB

- a/ čepice společenská SNB;
- b/ blůza společenská SNB (s rukávovým znakem ÚH MV);
- c/ kalhoty společenské SNB;
- d/ plášť společenský SNB (s rukávovým znakem ÚH MV);

- e/ košile bílá;
- f/ vázanka tmavošedá;
- g/ polobotky černé;
- h/ ponožky tmavošedé;
- ch/ rukavice kožené šedé;
- i/ šála bílá;
- j/ límec kožešinový.

## Hudba PS

(pro vystupování)

- a/ čepice PS;
- b/ blůza vz. 62;
- c/ kalhoty vz. 62;
- d/ plášť služební;
- e/ plášť vz. 63;
- f/ košile bílá;
- g/ vázanka khaki;
- h/ boty vz. 62;
- ch/ pás stříbřitý;
- i/ šňůra stříbřitá.

## VII. PRACOVNÍ OBLEKY

### 1. PRACOVNÍ OBLEK (khaki)

- a/ baret pracovní;
- b/ blůza pracovní;
- c/ kalhoty pracovní.

### 2. PRACOVNÍ OBLEK ČERNÝ

- a/ baret pracovní černý;
- b/ blůza pracovní černá;
- c/ kalhoty pracovní černé.

### 3. PRACOVNÍ STEJNOKROJ SNB

- a/ čepice pracovního stejnokroje SNB (nebo čepice vz. 62, nebo čepice PS, nebo čepice-lodička);
- b/ blůza pracovního stejnokroje SNB;
- c/ kalhoty pracovního stejnokroje SNB.

### 4. OBLEK K UMÝVÁNÍ TECHNIKY

- a/ blůza k umývání techniky;
- b/ kalhoty obleku k umývání techniky.

### 5. KOMBINÉZA PRO MOTOCYKLISTY se nosí s

- a/ přilbou pro motocyklisty
- b/ rukavicemi vz. 63 a
- c/ brýlemi pro motocyklisty.

## 6. PRACOVNÍ OBLEK NA MOTO LEHKÝ

- a/ blůza na moto lehká;
- b/ kalhoty na moto lehké.

## 7. OBLEK PRO KUČAŘE

- a/ čepice pro kuchaře;
- b/ blůza pro kuchaře;
- c/ kalhoty pro kuchaře;
- d/ zástěra pracovní;
- e/ boty s neklouzavou podrážkou.

V mírových podmínkách v civilním provedení, v polních podmínkách v barvě khaki.

## 8. PRACOVNÍ STEJNOKROJE (obnošené stejnokroje vz. 60, vz. 63 a košile vz. 63)

- a/ čepice vz. 63 — lodička;
- b/ blůza;
- c/ kalhoty;
- d/ košile vz. 63;
- e/ boty pracovní;
- f/ kabát prošívaný  $\frac{3}{4}$  pracovní (stavební jednotky);
- g/ rukavice zimní vz. 55 (stavební jednotky).

Uvedený pracovní stejnokroj se využívá všude tam, kde není stanoven speciální pracovní oblek.

www.upn.gov.sk

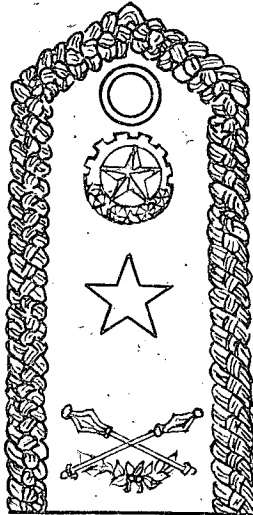
[www.upn.gov.sk](http://www.upn.gov.sk)



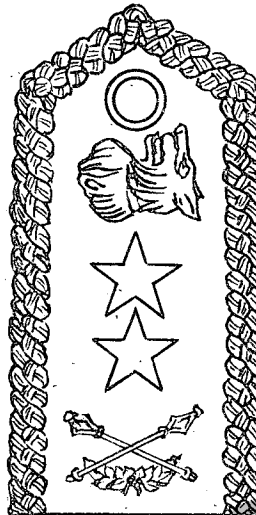
HODNOSTNÍ OZNAČENÍ A NÁRAMENÍKY VOJÁKŮ  
VOJSK MV, OZNAČENÍ PŘÍSLUŠNOSTI K VOJENSKÉ ŠKOLE  
A VYOBRAZENÍ DROBNÝCH STEJNOKROJOVÝCH DOPLŇKŮ  
A JEJICH UMÍSTĚNÍ

www.upn.gov.sk

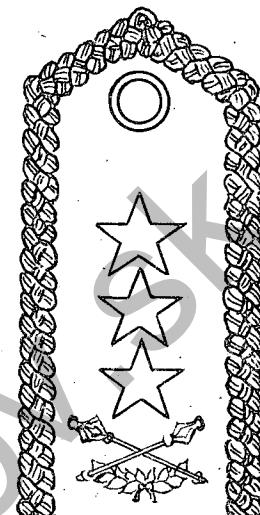
## NĀRAMENÍKY GENERÁLŮ



generálmajor

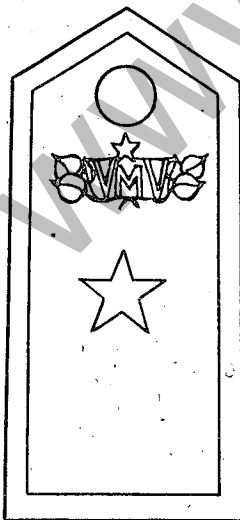


generálporučík

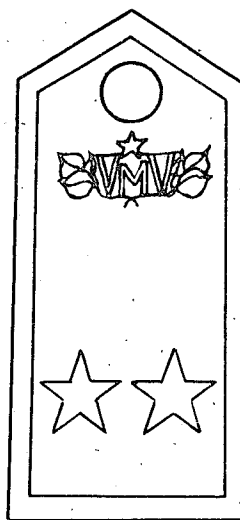


generálplukovník

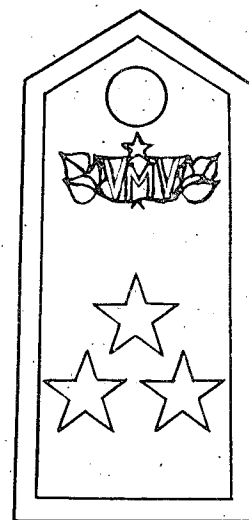
## NĀRAMENÍKY DŮSTOJNÍKŮ



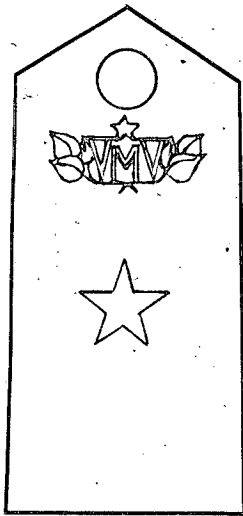
major



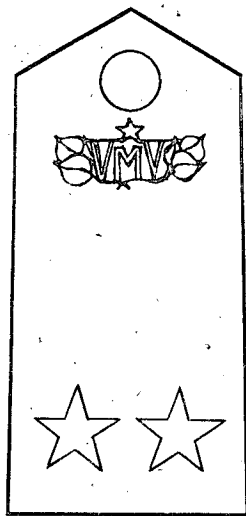
podplukovník



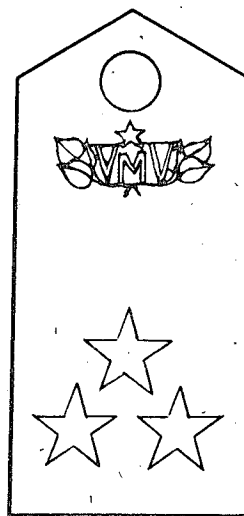
plukovník



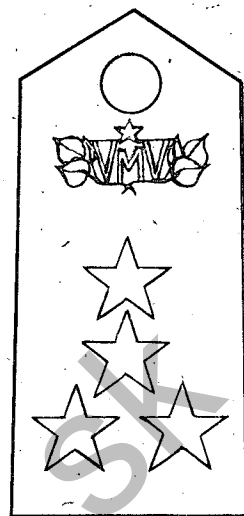
podporučík



poručík

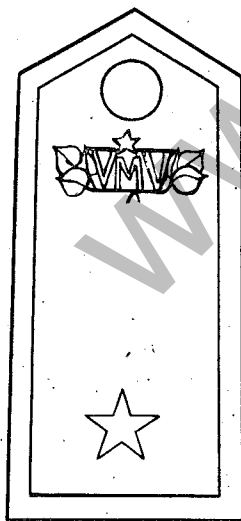


nadporučík

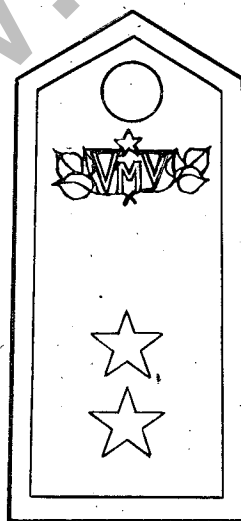


kapitán

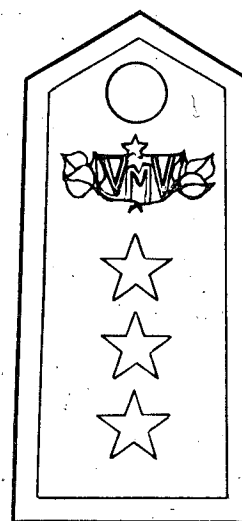
NÁRAMENÍKY PRAPORČÍKŮ



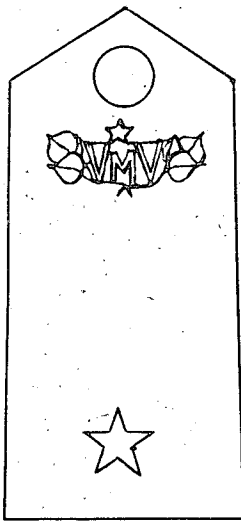
podpraporčík



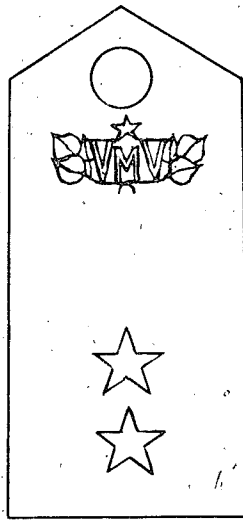
praporčík



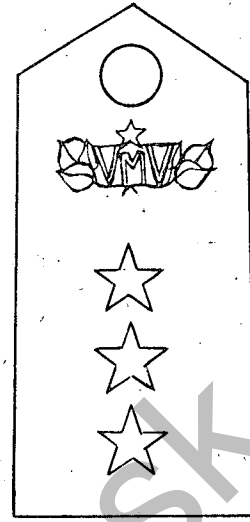
nadpraporčík



rotný

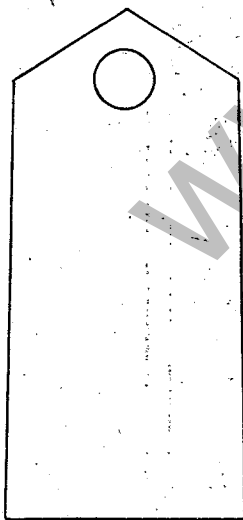


rotmistr

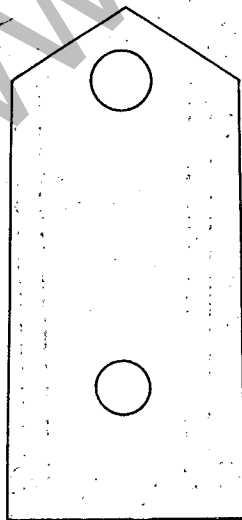


nadrotmistr

**NÁRAMENÍKY PODDŮSTOJNÍKŮ A MUŽSTVA**



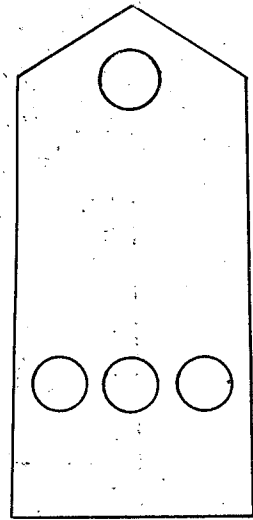
vojín



svobodník



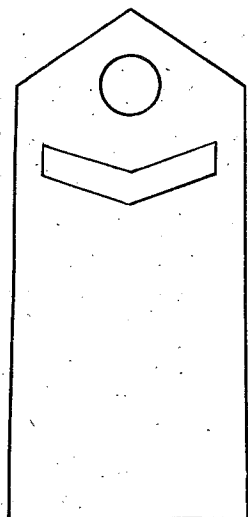
desátník



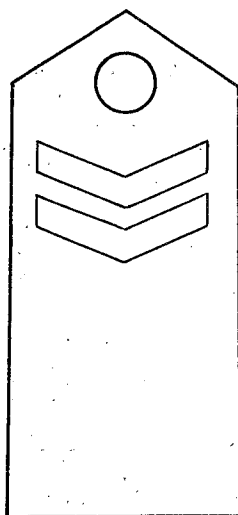
četař

**NÁRAMENÍKY ŽÁKŮ VSOŠ A INTERNÁTNÍ STŘEDNÍ ŠKOLY PRACUJÍCÍCH**

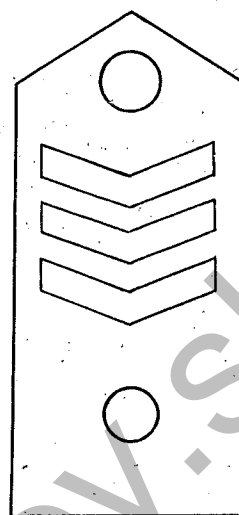
K vycházkovému a služebnímu stejnokroji



žák 1. roč.



žák 2. roč.



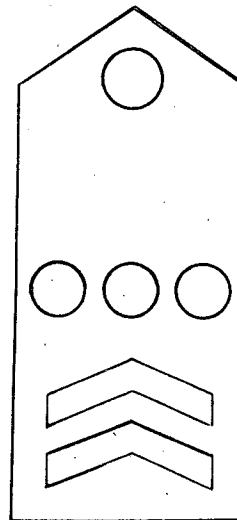
žák 3. roč.  
[svobodník]

Hodnostní označení a kovové pásy stříbřité.

**NÁRAMENÍKY POSLUCHAČŮ RDŠ A DDŠ**

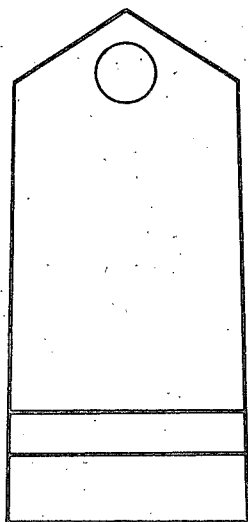


posluchač 1. roč.

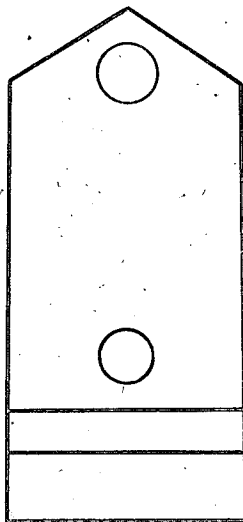


posluchač 2. roč.  
[četař]

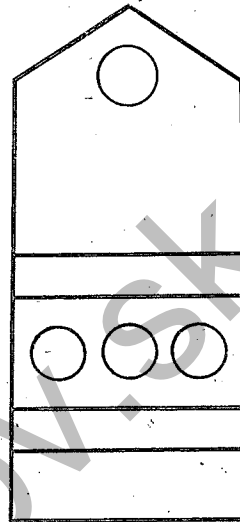
NÁRAMENÍKY ŽÁKŮ A ABSOLVENTŮ ŠDZ  
A ABSOLVENTŮ VKVŠ



vojín —  
žák ŠDZ



svobodník —  
žák ŠDZ



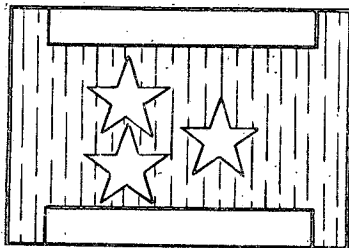
četař —  
absolvent ŠDZ  
a VKVŠ

Hodnostní knoflíčky stříbřité, kovové pásy zlatové.

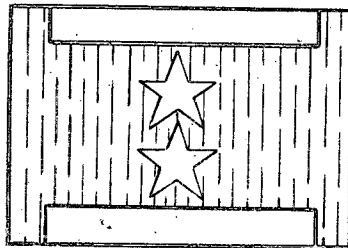
**PODLOŽKY S HODNOSTNÍM OZNAČENÍM**

K polnímu stejnokroji vz. 60 a k pracovnímu obleku

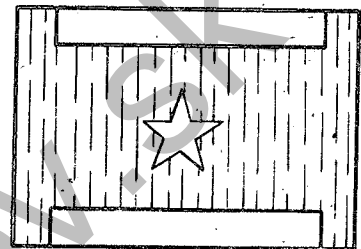
**A. DŮSTOJNÍKŮ**



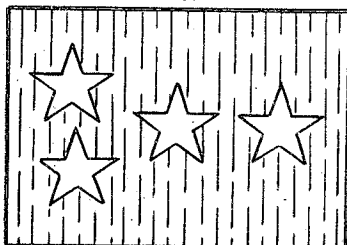
plukovník



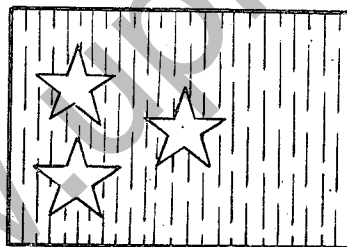
podplukovník



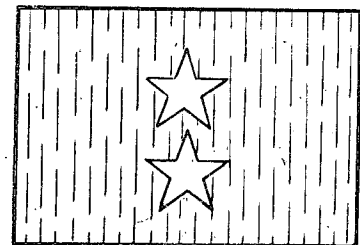
major



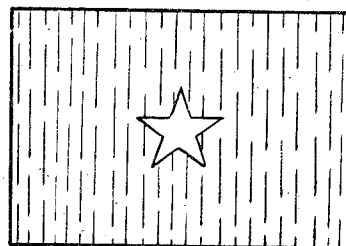
kapitán



nadporučík



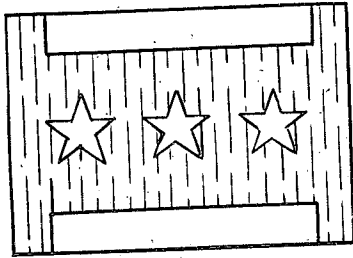
poručík



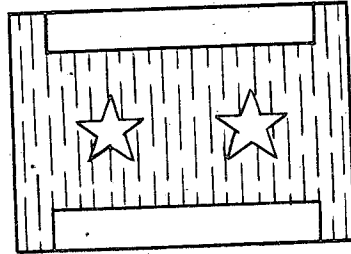
podporučík

1. Hodnostní označení **mořené.**
2. Pásky pro vyšší důstojníky **hnědožluté.**

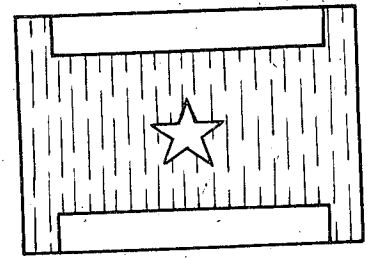
## B. PRAPORČÍKŮ



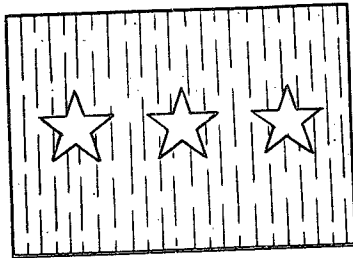
nadpraporčík



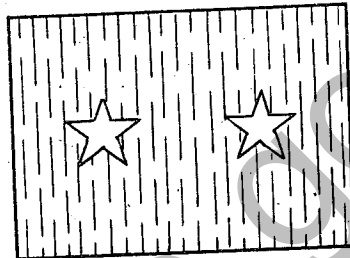
praporčík



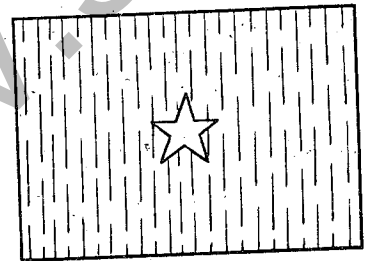
podpraporčík



nadrotmistr



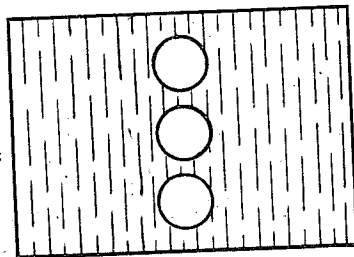
rotmistr



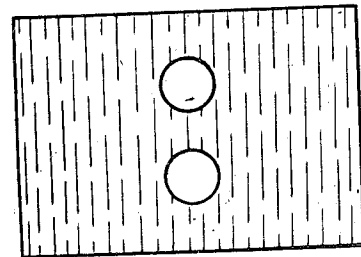
rotný

1. Hodnostní označení mořené.
2. Pásky pro podpraporčíky, praporčíky a nadpraporčíky šedé barvy.

## C. PODDŮSTOJNÍKŮ A MUŽSTVA

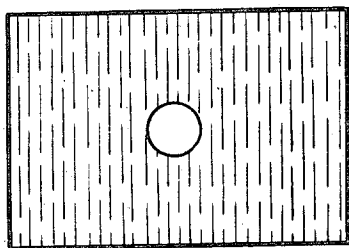


četař

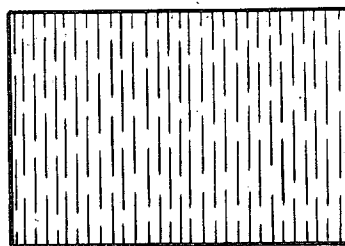


desátník



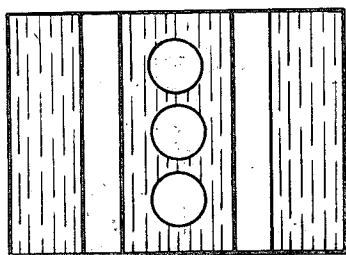


svobodník

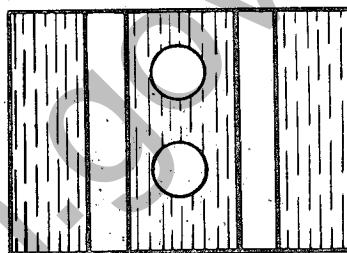


vojín

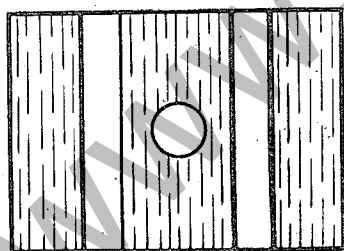
D. ŽÁKŮ A ABSOLVENTŮ ŠDZ A ABSOLVENTŮ VKVŠ



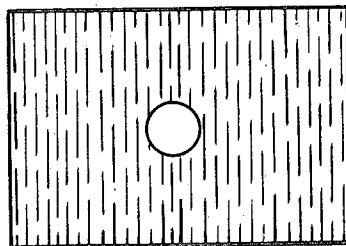
četař  
absolvent



desátník  
absolvent



svobodník  
absolvent



svobodník  
žák ŠDZ

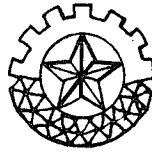
Hodnostní označení a kovové pásky mořené.

Žáci ŠDZ na podložkách nosí pouze označení hodnosti. Označení příslušnosti k ŠDZ se nenosí.

## ROZLIŠOVACÍ ZNAKY



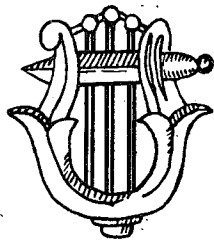
Pohraniční stráž



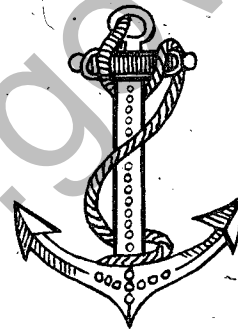
Vojska MV



Hradní stráž

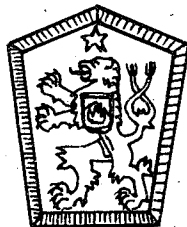


Hudby

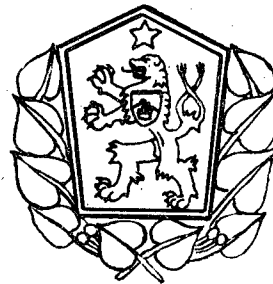


Znak DPS

## ODZNAKY NA ČEPICE



Mořený

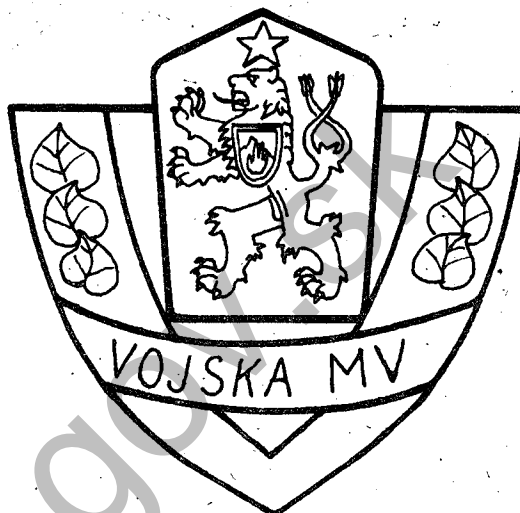


Smaltovaný s listy

**RUKÁVOVÉ ZNAKY**



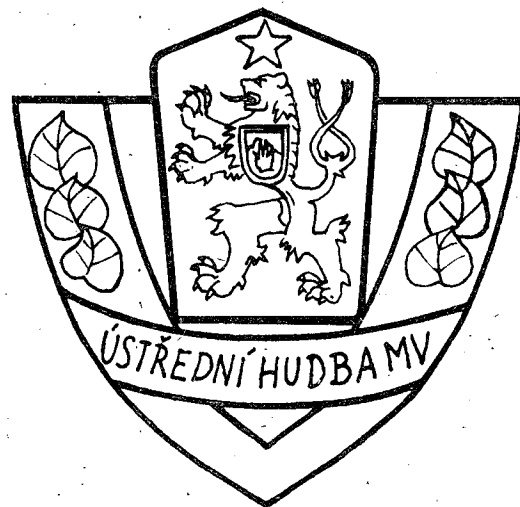
Rukávový znak pro PS



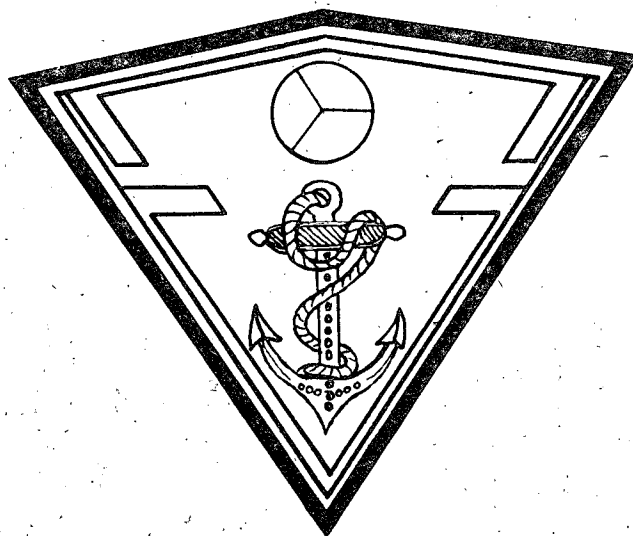
Rukávový znak pro vojska MV



Rukávový znak pro HS



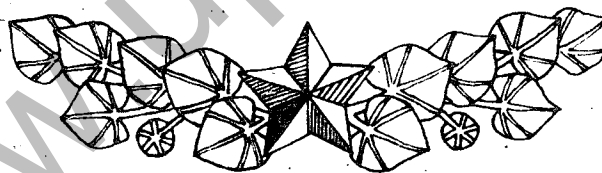
Rukávový znak pro ÚH FMV



Rukávový znak pro DPS

**ZNAK PŘÍSLUŠNOSTI K HS**

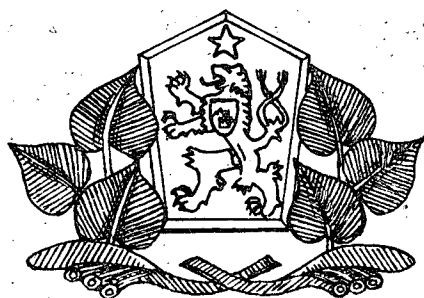
(umísťuje se nad odznak na čepici)



**ZNAK PŘÍSLUŠNOSTI K VOJKŮM MV**

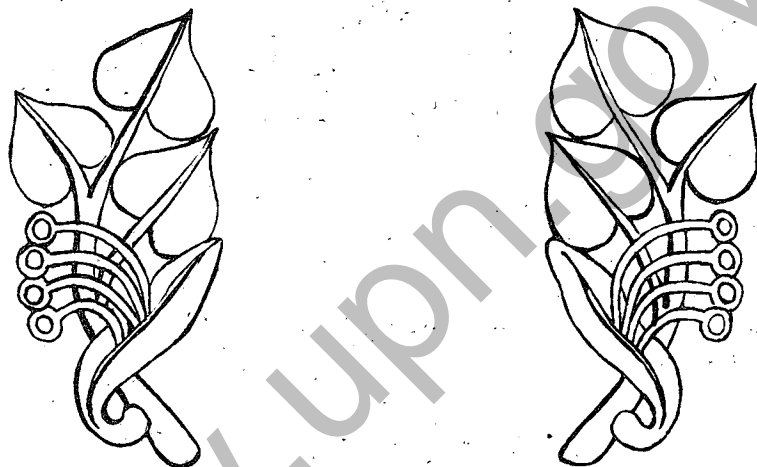
(umísťuje se na nárameníky)





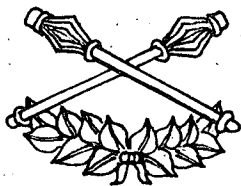
Smaltovaný odznak na čepici s lipovou ratolestí

pro generály



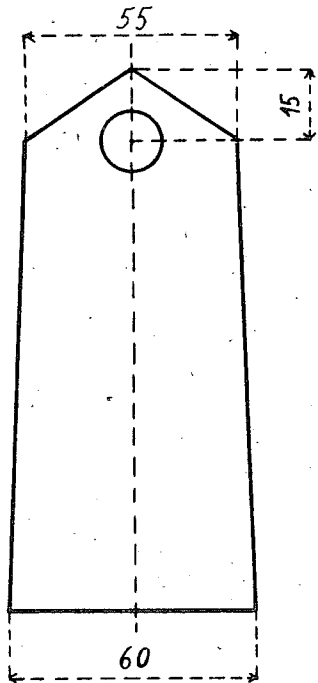
Lipové ratolesti na límce blůz stejnokrojů

pro generály

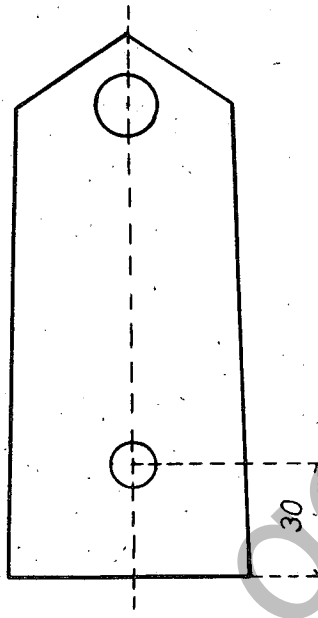


Palcáty s lipovou ratolestí pro generály

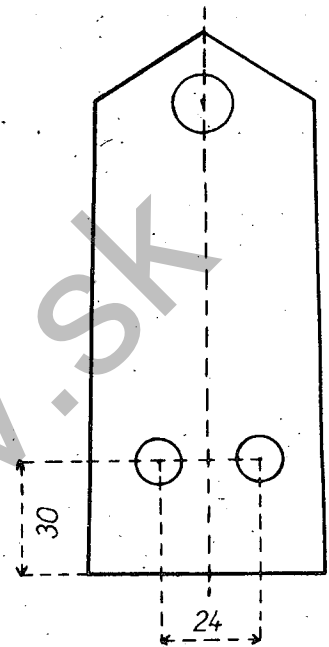
**Rozmístění hvězd, hodnostních knoflíčků a ostatních doplňků  
na náramenících a podložkách**



vojín

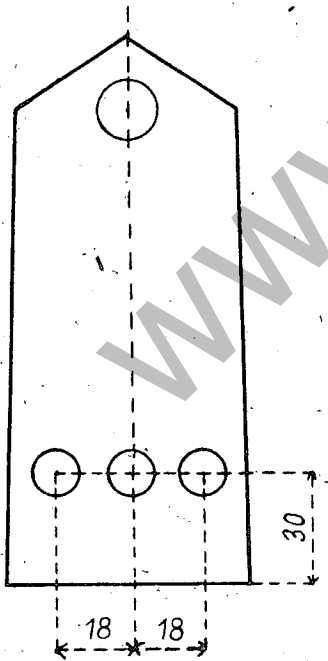


svobodník

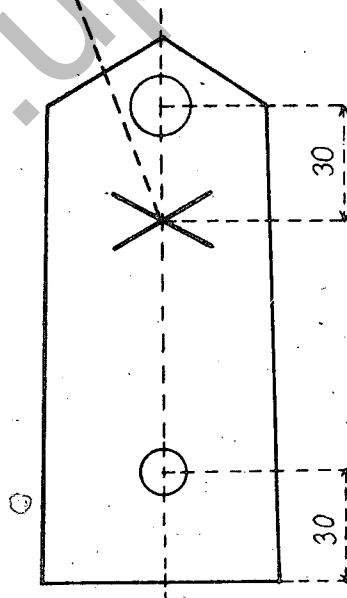


desátník

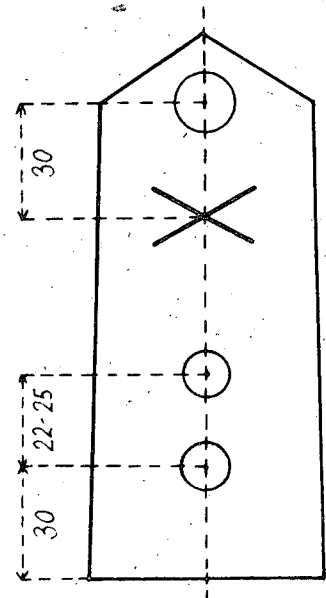
znak příslušnosti k VMV



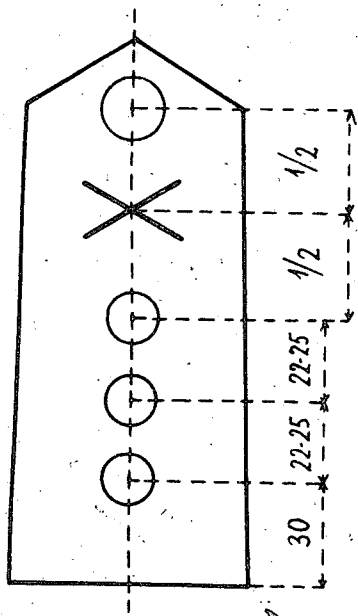
četař



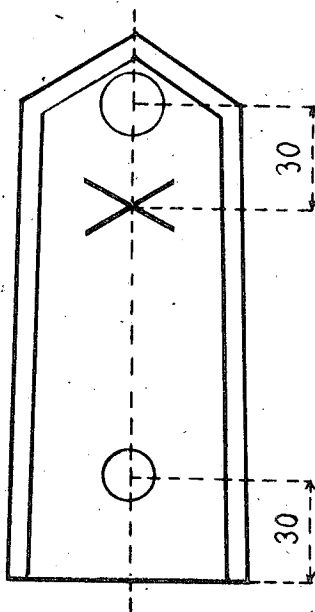
rotný



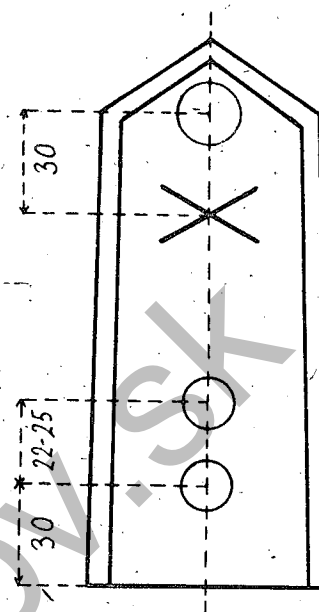
rotmistr



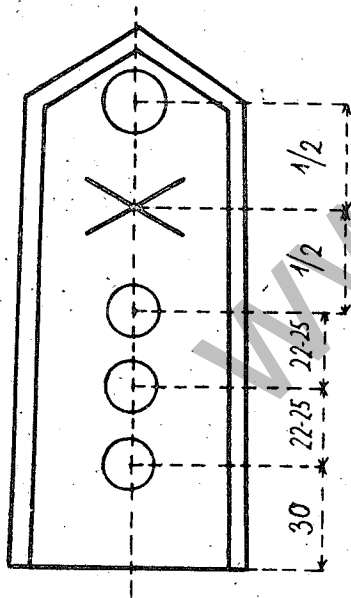
nadrotmistr



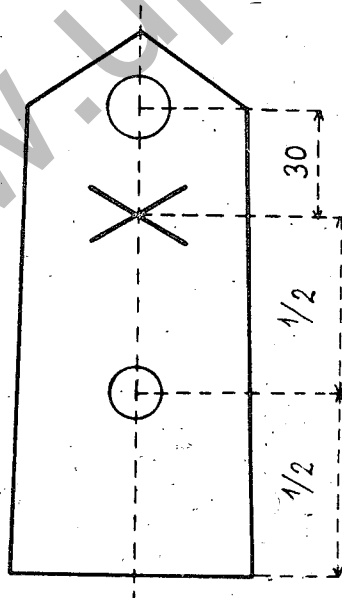
podpraporčík



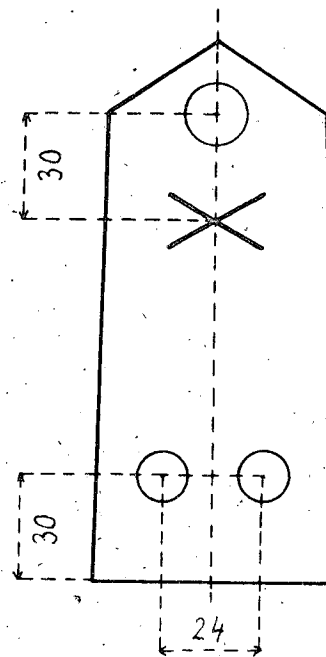
praporčík



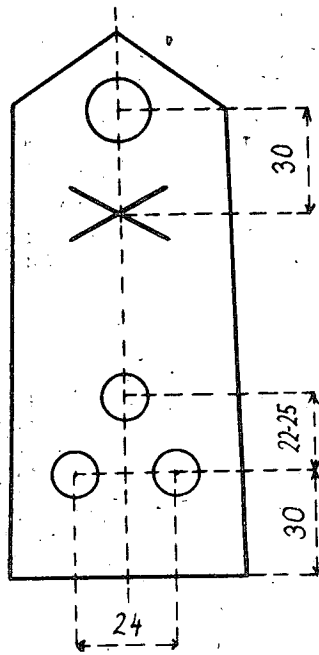
nadpraporčík



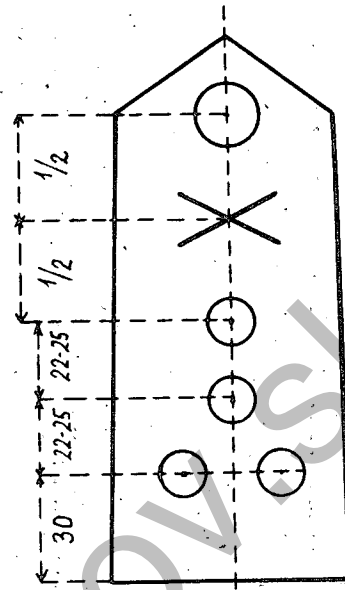
podporučík



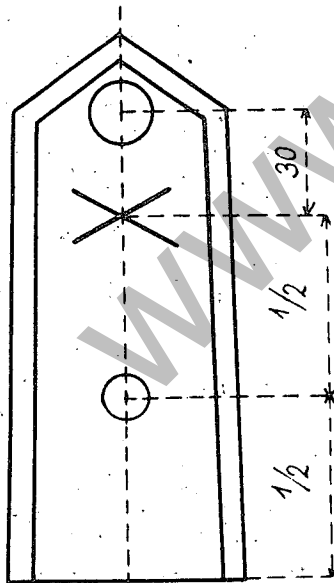
poručík



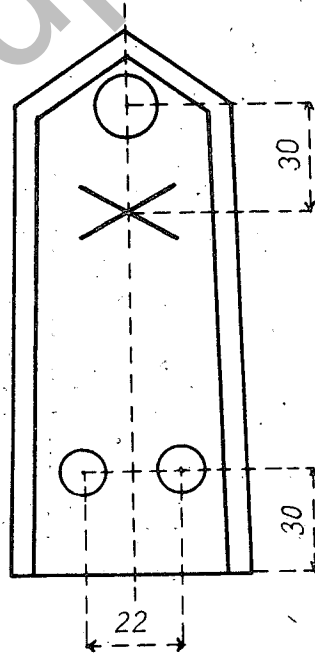
nadporučík



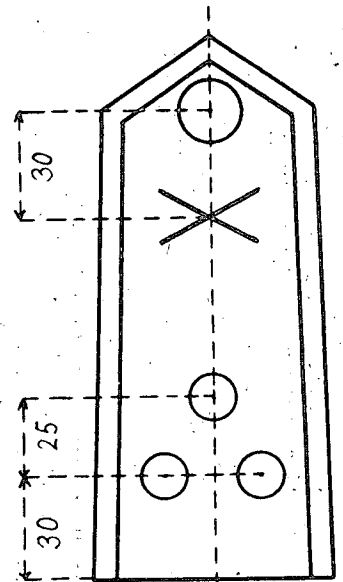
kapitán



major



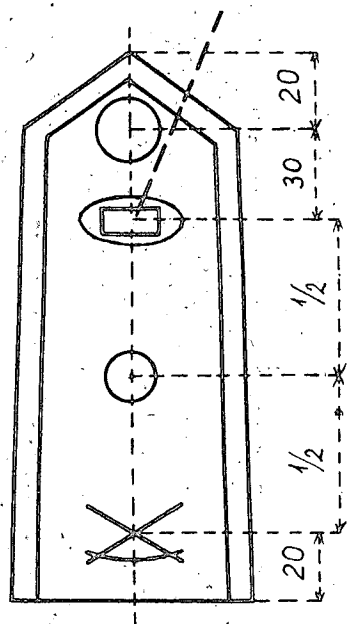
podplukovník



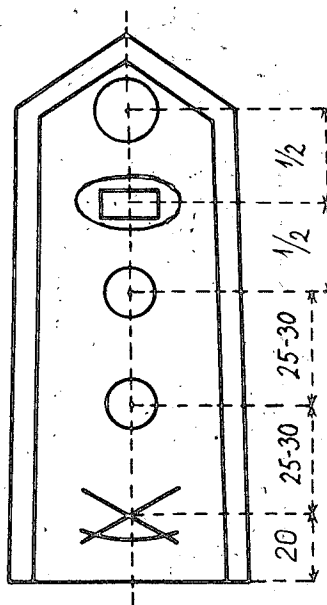
plukovník



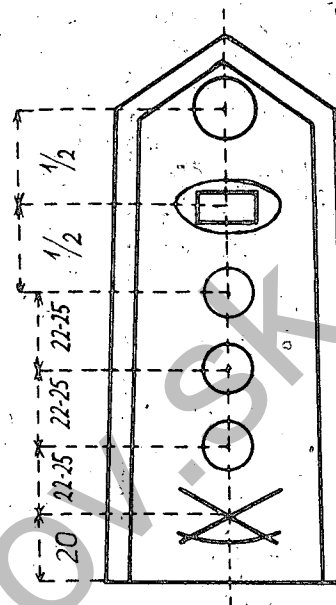
příslušný rozlišovací znak



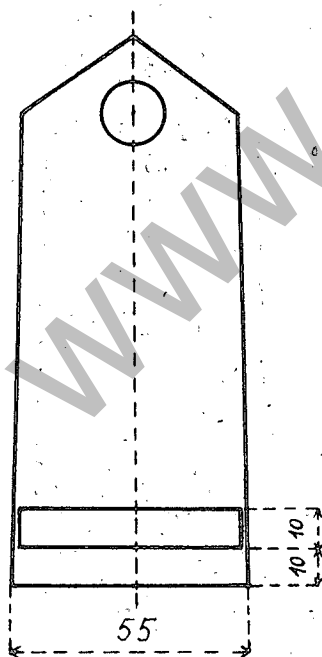
generálmajor



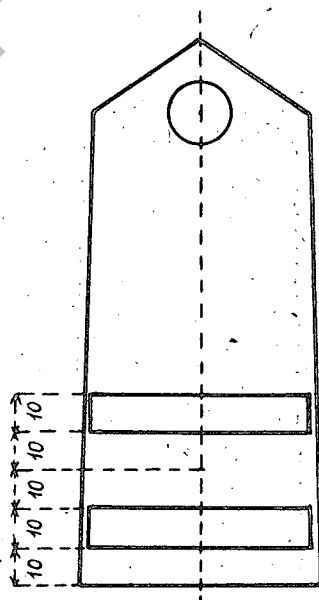
generálporučík



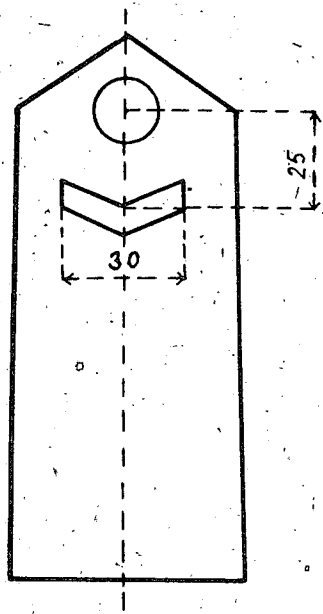
generálplukovník



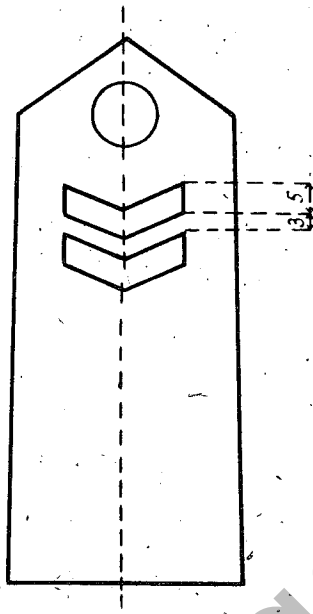
žák ŠDZ



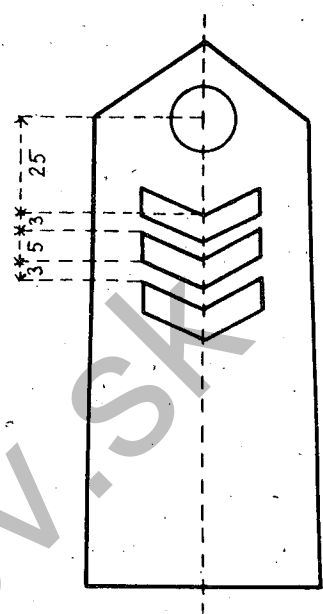
absolvent ŠDZ a VKVŠ



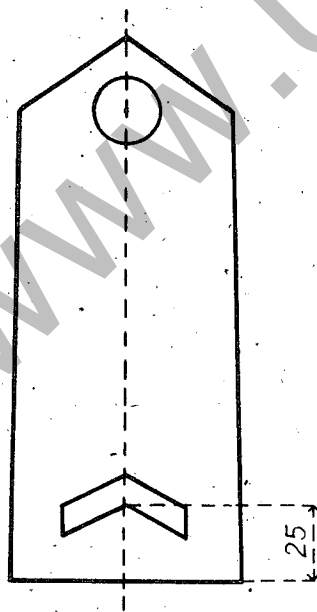
žák 1. roč. VSOŠ



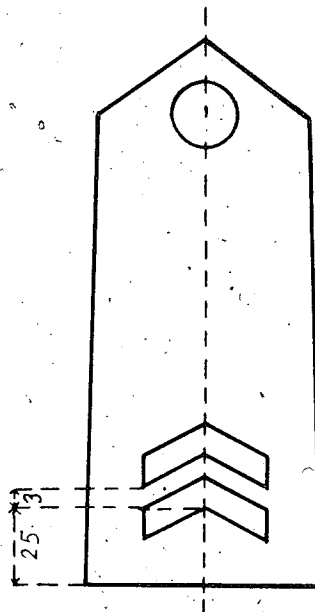
žák 2. roč. VSOŠ



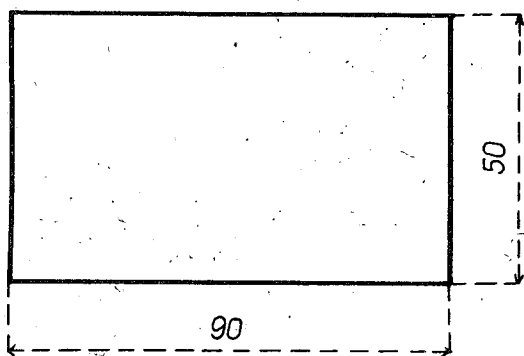
žák 3. roč. VSOŠ



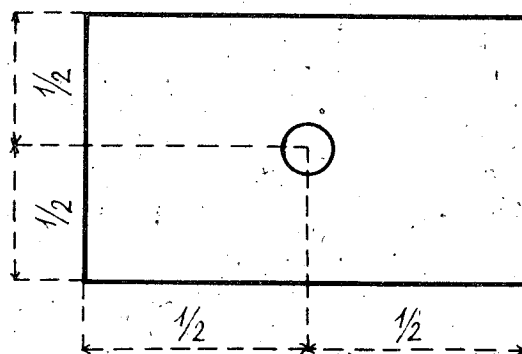
posluchač RDŠ a 1. roč. DDS



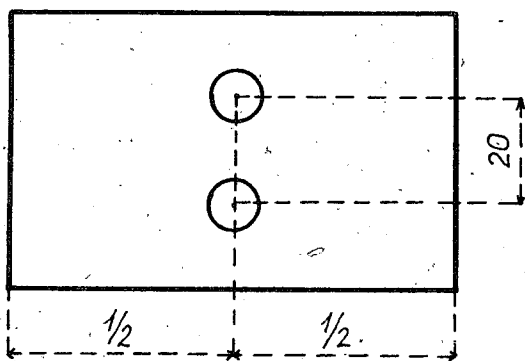
posluchač 2. roč. DDS



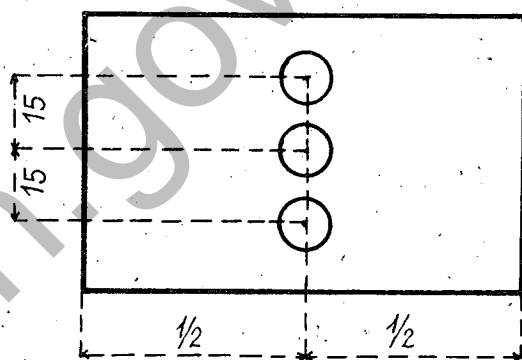
vojín



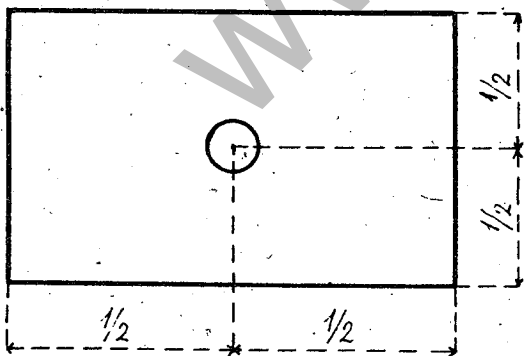
svobodník



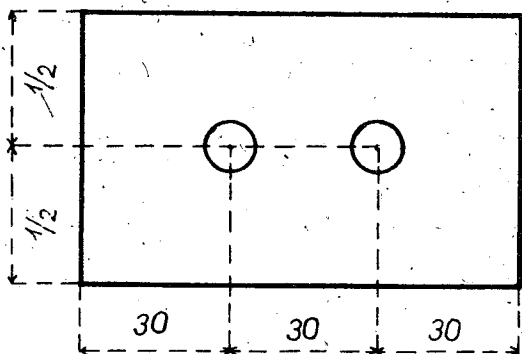
desátník



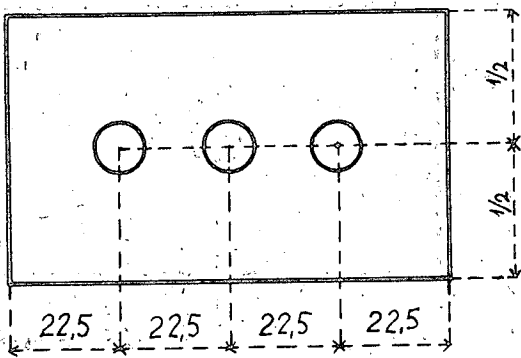
četař



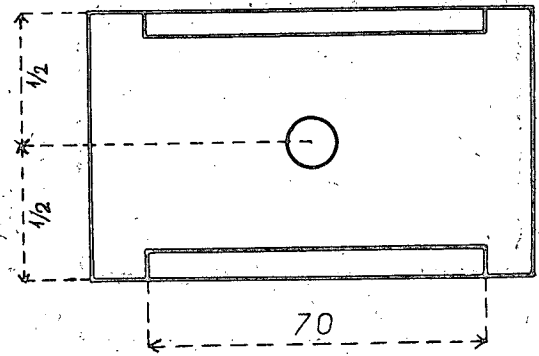
rotný



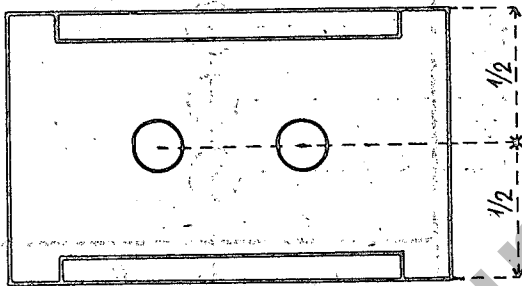
rotmistr



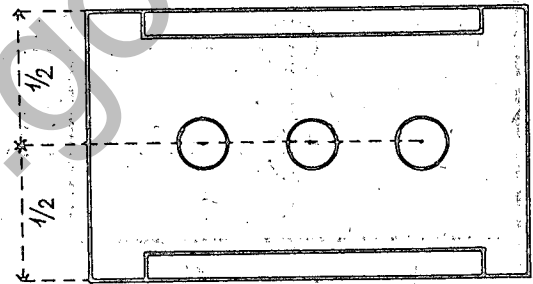
nadrotmistr



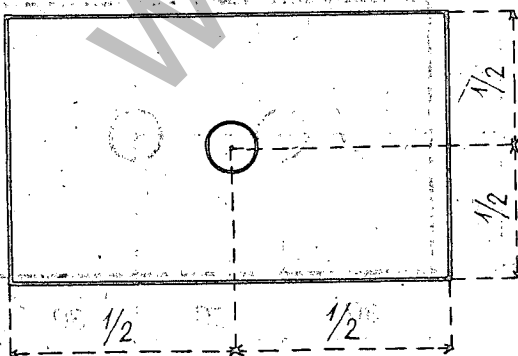
podpraporčík



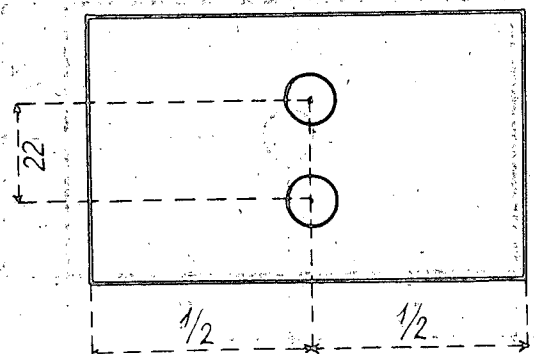
praporčík



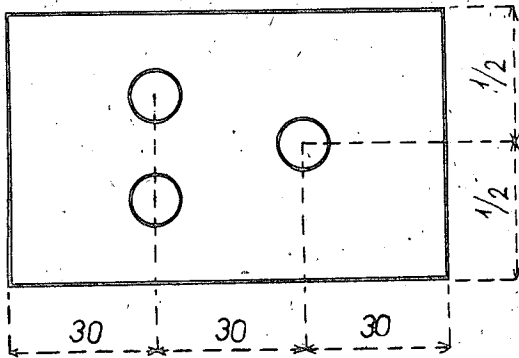
nadpraporčík



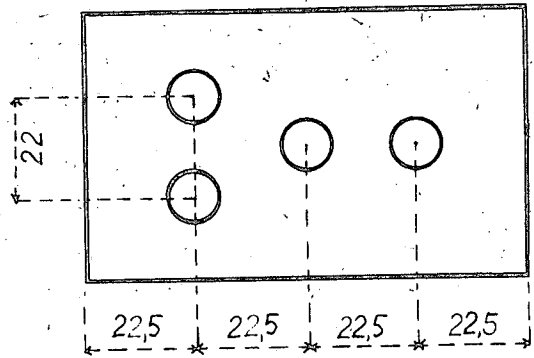
podporučík



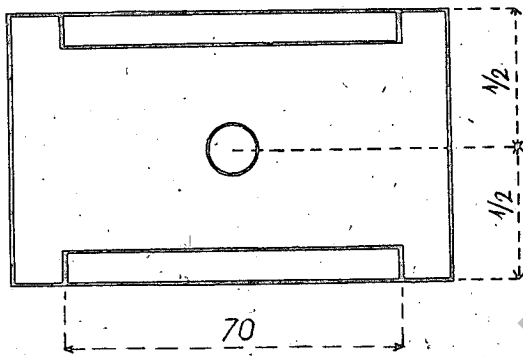
poručík



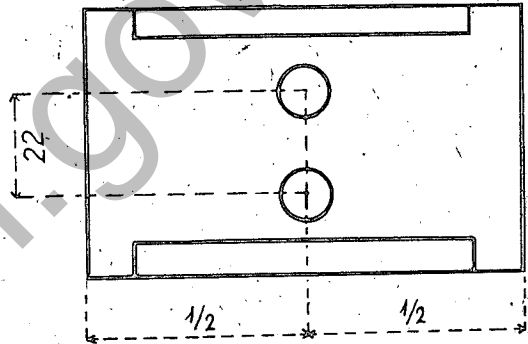
nadporučík



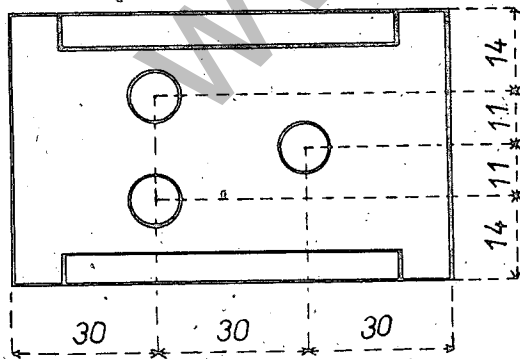
kapitán



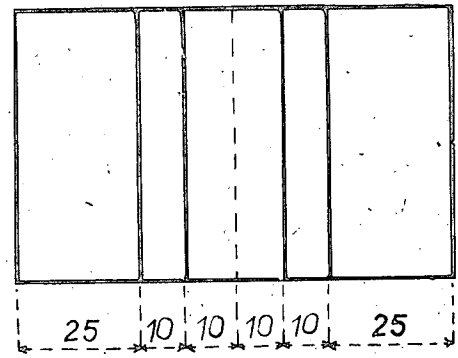
major



podplukovník



plukovník



absolvent ŠDZ a VKVŠ

[www.upn.gov.sk](http://www.upn.gov.sk)

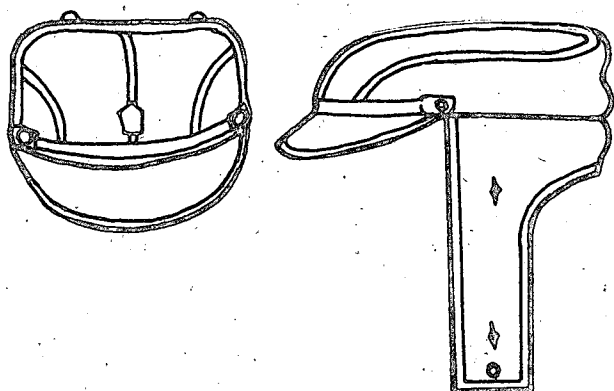
**STRUČNÝ POPIS A PROVEDENÍ  
ZÁKLADNÍCH VÝSTROJNÍCH SOUČÁSTEK A DOPLŇKŮ**

[www.upn.gov.sk](http://www.upn.gov.sk)

## STRUČNÝ POPIS A PRAVIDELNÉ VÝSTROJNÍCH SOUČÁSTEK

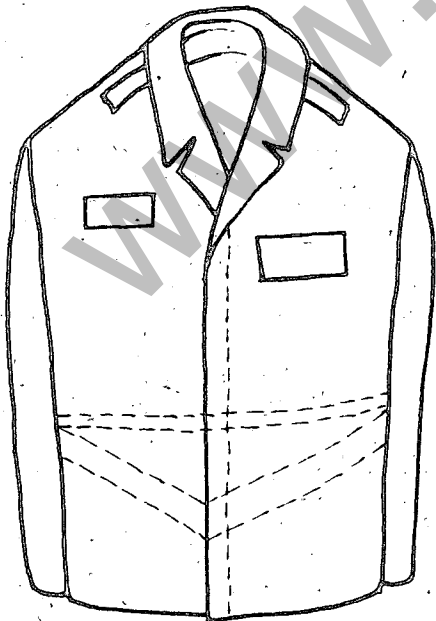
**POLNÍ STEJNOKROJ vz. 60** je polním stejno-krojem VMV. Skládá se z čepice vz. 60, blůzy vz. 60, kalhot vz. 60, kabátu vz. 60 a kapuce vz. 60. V zimním období se k polnímu stejno-kroji vz. 60 nosí oteplovací vložky, a to do blůzy, kalhot a kabátu. Polní stejnokroj vz. 60 je zhotovený z bavlněné tkaniny s příměsí chemických vláken. Tkanina má částečnou hydrofobní a nehořlavou úpravu, je v barvě khaki s maskovacím potiskem.

**Čepice vz. 60** je se štítkem ze základní tkani-



ny, s chránětkem na uši. Chránětko je možné stáhnout a využít na zakrytí uší. Na čepici vz. 60 se nosí odznak na čepici mořený, který se připevňuje na předním švu tak, že spodní okraj je 2,5 cm od štítku čepice.

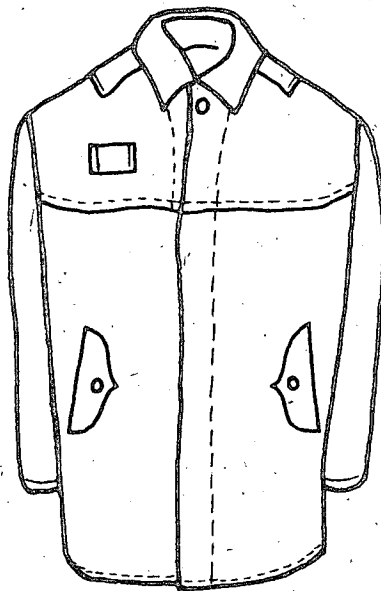
**Blůza vz. 60** má zakryté zapínání přizpůsoben-



né na zapnutí u krku. Na pravém předním dílu je přišitá podložka pro hodnotní označení. V pase blůzy z vnitřní strany je našitý těsnící pás stáhnutý gumou, který se podle potřeby zapíná na dva knoflíky. Záložkou na spodním okraji je možné provléci tkanici, kterou je možné blůzu stáhnout k tělu. Vpředu na ramenách jsou našita poutka k upevnění nosného řemení. Na límci blůzy vz. 60 jsou našity knoflíky k připevnění kapuce vz. 60. Blůza vz. 60 pro ženy nemá vnitřní a vnější kapsy a vnitřní těsnící pás. Má prsní záševky a obrácené zapínání.

**Kalhoty vz. 60** se skládají z dvou předních a z dvou zadních dílů a z pásu. Kalhoty vz. 60 jsou zúžené, v jejich dolním okraji jsou rozparky a tkanice na upevnění. Vpředu mají kalhoty vz. 60 rozpárek. Na pásu jsou našita poutka na opasek nebo řemen. Ke kalhotám vz. 60 je možné nosit šle. Kolena jsou vyztužena vrchovou tkaninou. Kalhoty vz. 60 pro ženy mají rozpárek v levém bočním švu.

**Kabát vz. 60** je tříčtvrteční, volný, s krytým



zapínáním. Kabát vz. 60 má na obou předních dílech po jedné šikmo prostrížené kapse, na pravém zadním dílu je též kapsa s příklopkou. Na pravém předním dílu je přišitá podložka pro hodnotní označení. Rukávy na dolním okraji mají knoflíky a dírkou na možnost zúže-



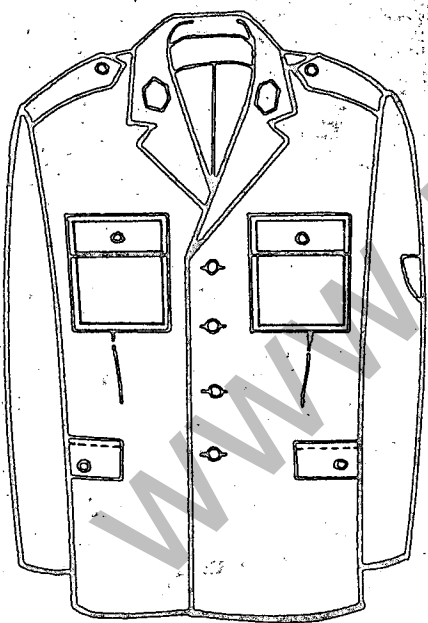
ní rukávu. Vpředu na ramenách jsou našita poutka na stejný účel jako u blůzy vz. 60. Pod límcem jsou našity knoflíky pro zapnutí kapuce vz. 60.

**Sukně vz. 60** je čtyřdílná, v předních dílech jsou šikmo prostřižené kapsy s výpustkami. V levém bočním švu je rozparek, který se zapíná na knoflíky. Sukně vz. 60 je všita do pásu.

**STEJNOKROJ vz. 63** je vycházkovým a služebním stejnokrojem VMV. Skládá se z čepice vz. 63, blůzy vz. 63, kalhot vz. 63, pláště vz. 70. Pro vojáky PS je čepice se štítkem PS. Tkanina je tříkomponentní (vlna, viskózová stříž a polyester), má nežehlivou úpravu a je v barvě khaki.

**Čepice vz. 63** má tvar loďičky, skládá se z dynka a z dvou postranních dílů. Na dolním okraji z vnitřní strany je potítka. Čepice se štítkem pro vojáky vojsk MV a PS je tvaru pro důstojníky.

**Blůza vz. 63** je jednořadová se zapínáním na

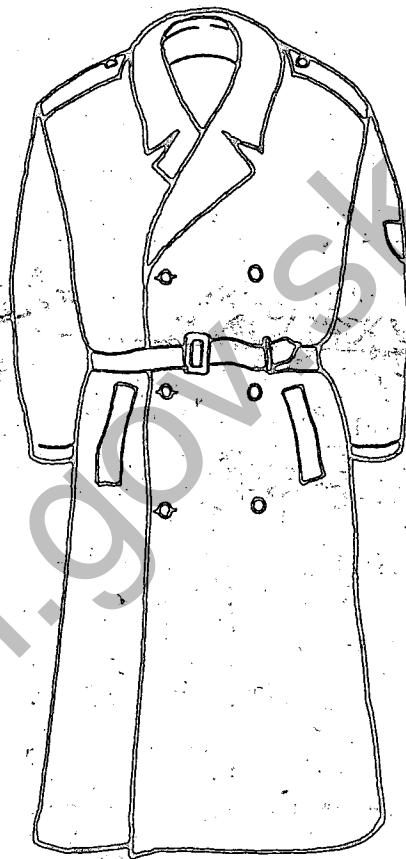


štyři knoflíky. Na předních dílech jsou dvě našité náprsní kapsy a dvě prostřižené boční kapsy. Nárameníky jsou všité do průramkových švů. Blůza vz. 63 má podšívku. V předních dílech podšívky jsou dvě vnitřní náprsní kapsy.

Na záloktí levého rukávu je rukávový znak.

**Kalhoty vz. 63** jsou dlouhé, rovné, bez manžet. Na předních dílech mají dvě prostřižené kapsy. Na pravém zadním dílu je zadní kapsa s příklopkou na zapnutí. Na bocích jsou stahovací pásy.

**Plášť vz. 70** je dvouřadový se zapínáním na



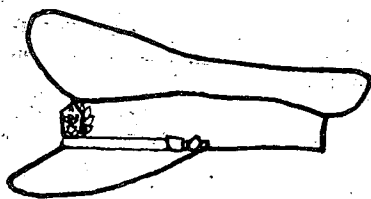
3 knoflíky, má otevřený ležatý límec s možností zapnutí pod krkem, dvě šikmo prostřižené kapsy a pás ze základní tkaniny s přezkou z plastické hmoty. Rukávy jsou dvoudílné, hladké. Na spodním límci jsou knoflíky pro připnutí plyšového límce. Na rubní straně jsou lišty a knoflíky pro připnutí vložky, která je stejná jako do kabátu vz. 60.

Základní materiál je ze směsové tkaniny z chemických vláken — polyester (tesil) a viskózová stříž.

Na levém rukávu je rukávový znak.

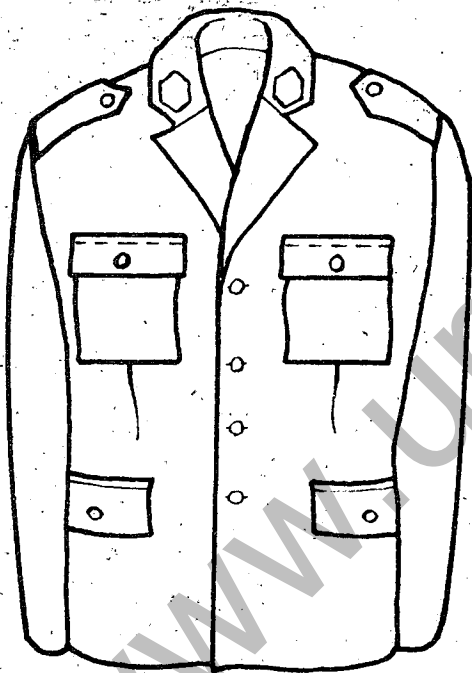
**STEJNOKROJ vz. 62** je služebním stejnokrojem pro vojáky z povolání a skládá se z čepice vz. 62, blůzy vz. 62, kalhot vz. 62 a služebního pláště. Stejnokroj vz. 62 pro ženy má navíc sukni vz. 62. Stejnokroj vz. 62 je zhotovený ze směsi vlny a polyesteru.

**Čepice vz. 62** se skládá z dýnka, okolku, štít-



ku a podbradníku. Štítek je z hnědého (u PS z černého) polyamidu, podbradník z hnědé (u PS z černé) usně nebo polyamidu. Dýnko je mírně vypnuto ocelovou pružinou. Vpředu je připevněn smaltovaný odznak na čepici. Čepice vz. 62 pro vojáky PS má zelené dýnko.

**Blůza vz. 62** je jednořadová se zapínáním na



čtyři stejnkrojové knoflíky. Na předních dílech blůzy vz. 62 jsou našity dvě náprsní kapsy a všity dvě prostřížené boční kapsy s příklopkami na zapínání. Nárameníky jsou všité do průramkových švů. Celá blůza vz. 62 je opatřena podšívkou. V předních dílech podšívky jsou dvě náprsní kapsy. V zadním díle blůzy vz. 62 je rozparek.

Základní materiál je ze směsové tkaniny vlna-polyester (tesil). Barva tkaniny je khaki.

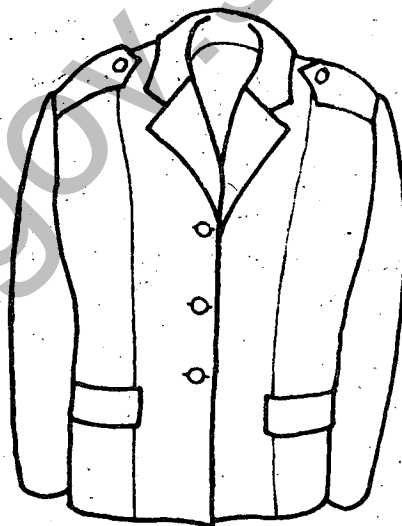
**Kalhoty vz. 62 — šponovky** jsou ze stejné tkaniny jako blůza vz. 62. Šponovkový tvar, v dolním okraji nohavic jsou rozparky, dole je vši-

ta guma. Používají se k botám vz. 62 a k botám lyžařským.

**Kalhoty vz. 62** jsou dlouhé, rovné, bez manžet. Na předních dílech mají dvě prostřížené boční kapsy, na pravém předním dílu je malá kapsička s příklopkou. Na pravém zadním dílu je zadní kapsa s příklopkou na zapnutí. Na bocích jsou stahovací pásy.

**Kalhoty letní** jsou dlouhé, rovné, bez manžet, v obdobném provedení jako kalhoty vz. 62. Používají se v letním období ke košili vz. 62.

**Blůza vz. 62 pro ženy** je jednořadová se zapí-



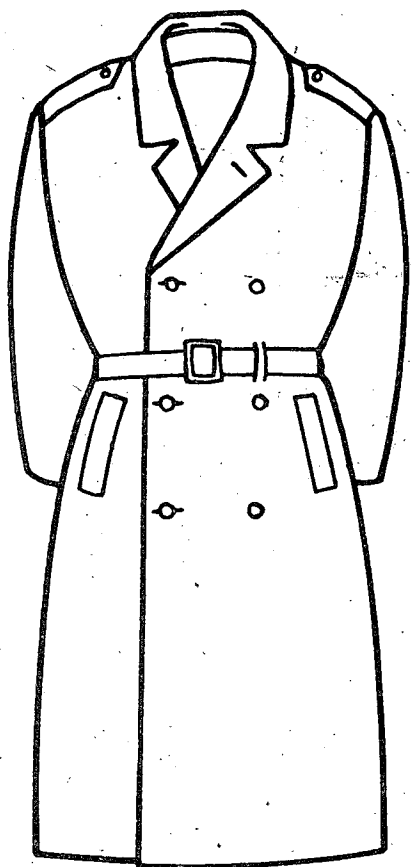
náním na 3 stejnkrojové knoflíky. Má ležatý límeček, dvě boční kapsy prostřížené rovnoběžně s dolním okrajem blůzy. Nárameníky jsou všity do průramkových švů. Blůza vz. 62 je celá podšívková. Základní materiál je ze směsové tkaniny vlna - tesil.

**Baret vz. 62 pro ženy** se skládá z kruhového dýnka, okolku a jednoho dílku. Ve středu přední části dílku je umístěn smaltovaný odznak na čepici.

**Kalhoty vz. 62 pro ženy** jsou stejné jako pro muže s tím, že rozparek je na levém boku a zapíná se na knoflíky.

**Sukně vz. 62** je dvoudílná a po straně má záhyb. Na předním dílu jsou dvě šikmo prostříhané kapsy. Na levé straně sukně je rozparek k zapínání na zdrhovadlo.

**Plášť služební** je dvouřadový se zapínáním na



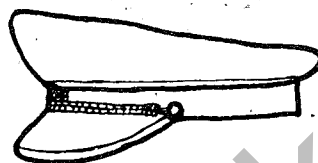
tři stejnokrojové knoflíky, s možností zapnutí ke krku, límec je ležatý. V předních dílech jsou dvě šikmo prostřižené kapsy. Rukávy jsou hladké. Nárameníky jsou všité do rukávových švů. Zadní díl má střední šev a v spodní části rozparek. V pase jsou našita poutka pro pásek. V zimním období je možné připnout na límec pláště límec kožešinový a do pláště připnout oteplovací vložku. V případech použití služebního pásu se látkový pásek nepoužívá.

Plášť služební pro ženy je obdobného provedení s tím rozdílem, že má obrácené zapínání a prsní záševky.

**Plášť vz. 63** je jednořadový s krycím zapínáním na tři knoflíky. Límec je ležatý, v každém předním dílu je po jedné šikmé kapse. Zadní díl je ve středu sešitý, v dolní části švu je rozparek. Na ramenách jsou našity nárameníky, na které se navlékají nárameníky s hodnotným označením.

**STEJNOKROJ SPOLEČENSKÝ** je společenským stejnokrojem pro vojáky z povolání a skládá se z čepice, blůzy, kalhot, společenského pláště. Ženy mají sukni a čepici společenskou pro ženy.

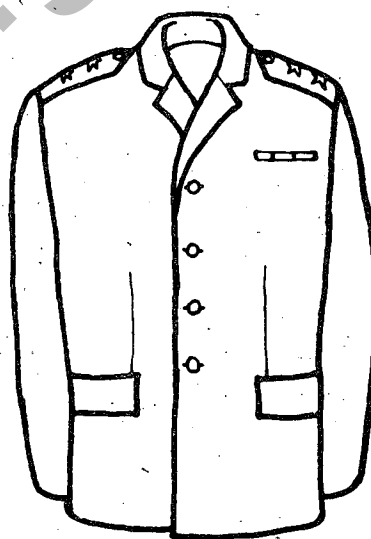
**Čepice společenská** se skládá z dýnka, 4 dílů,



okółku, štítku a podbradníku. Vnitřní podšívka je z umělého hedvábí. Podbradník je u vyšších důstojníků pletený dvojitý, u nižších důstojníků a praporčíků pletený jednoduchý. Vojáci PS používají čepici PS, vojáci DPS čepici společenskou DPS.

Generálové mají na čepici smaltovaný odznak s lipovou ratolestí; okraj štítku je vyšit zlatovými lipovými listy.

**Blůza společenská** je jednořadová se zapíná-



ním na 4 knoflíky a má ležatý otevřený límec. Vpředu na límci jsou rozlišovací znaky. Na předních dílech jsou prostřižené boční kapsy s příklopkou. Zadní díl je středem sešitý. Rukávy jsou dvoudílné, hladké. Nárameníky jsou všité do rukávových švů. Uvnitř v podšívce jsou náprsní kapsy.

**Kalhoty společenské** jsou dlouhé, rovné, bez manžet. Na předních dílech jsou 2 prostřižené kapsy a 1 kapsička. Na pravém zadním dílu

je zadní kapsa s přiklopkou. Pasový límeček je na předních dílech našitý.

**Čepice společenská pro ženy** se skládá z dvoj-



dílného dýnka, postranního dílu a dvojitého nátylníku. Vpředu je štítek potáhnutý tkaninou. Čepice je podšívková a má potitko. Je opatřena gumou k přichycení čepice pod vlasy.

**Blůza společenská pro ženy** je jednořadová se zapínáním na tři stejnokrojové knoflíky. Na předních dílech je po jedné boční kapse s přiklopkou. Límeček je ležatý a vpředu na límci jsou rozlišovací znaky. Nárameníky jsou všité do rukávových švů.

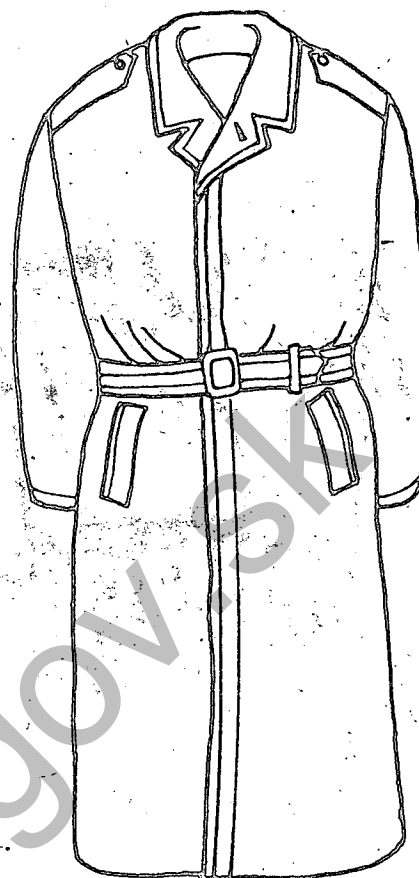
**Sukně společenská** je dvoudílná s postranním záhybem. Na levé straně je rozparek, který se uzavírá zdrhovadlem. Horní okraj sukně je všit do pásku, který se v rozparku zapíná na knoflík.

**Plášť společenský** je jednořadový s krytým zapínáním na tři knoflíky s možností zapnutí u krku. Má dvě šikmé prostřižené kapsy s lištou a dvě vnitřní náprsní kapsy. Středem zadního dílu je šev a v dolní části rozparek. V pase jsou našita poutka pro navlečení pásku ze základní tkaniny. Rukávy jsou hladké. Nárameníky jsou všité do rukávových švů.

V liště předních dílů jsou všity dírky pro připnutí oteplovací vložky a na spodní části límce jsou přišity knoflíky na připnutí kožešinového límce.

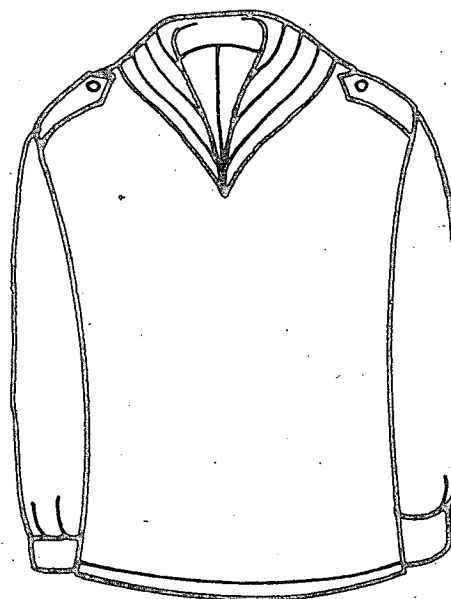
Plášť společenský pro ženy má opačné zapínání, je bez vnitřních náprsních kapes a má prsní průstřihy.

Základní materiál je směšová tkanina vlna a polyester.



**STEJNOKROJ DPS** pro vojáky v základní službě je vycházkovým a služebním stejnokrojem pro vojáky DPS. Skládá se z čepice, blůzy, kalhot a pláště.

**Blůza pro DPS** je celopodšívková v barvě

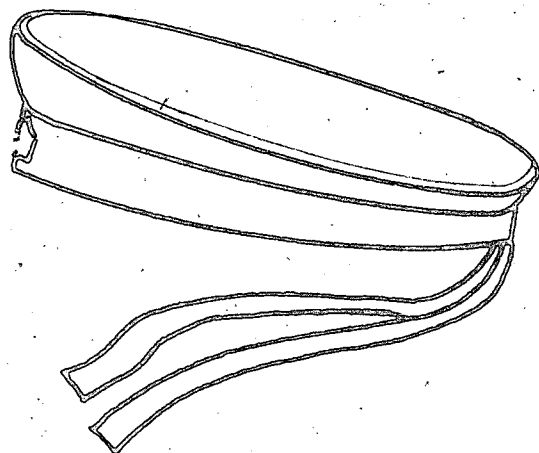


modré, přední díl je vcelku s výstřihem u krku. V podšívce je na levé straně vnitřní náprsní kapsa. Rukávy jsou dvoudílné, ukončené dole manžetou s rozparkem na zapnutí. Nárameníky jsou po celém obvodu prošité. Blůza pro DPS se zhotovuje s připínacím límcem.

**Připínací límec** na blůzu DPS: vrchní strana je zelená, na které jsou našity bílé prýmky.

**Kalhoty DPS** jsou dlouhé bez manžet, na předních dílech mají dvě boční prostřihnuté kapsy. Na bocích jsou stahovací pásy všité do bočních švů.

**Čepice pro DPS** se skládá z dýnka, 4 dílků,

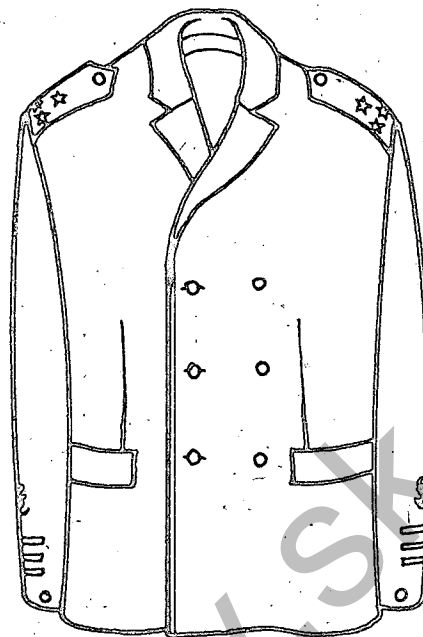


okolku potítka, potítka a součástek pro vyztužení čepice. Je v barvě zelené, výpustek mezi dýnkem a okolkem je kardinálově červený. Na čepici se používají zelené stuhy se žlutým nápisem „Dunajská Pohraniční stráž“ a vyšitými kotvami. Délka stuhy je 45 cm.

**Plášť vz. 70 DPS** je stejného provedení jako plášť vz. 70 pro ostatní vojáky v základní službě. Je však v barvě šedomodré.

**STEJNOKROJ DPS pro vojáky z povolání** se používá ke služebním účelům i společenským příležitostem. Skládá se z čepice, blůzy, kalhot a pláště. Je barvy modré.

**Blůza DPS** je ze směšové tkaniny vlna - tesil. Je s dvojrádovým zapínáním na tři knoflíky. V podšívce jsou dvě vnitřní kapsy. Na předních dílech jsou dvě prostřihnuté kapsy s patkou. Zadní díl je středem sešitý. Nárameníky jsou všité do rukávových švů. Na rukávech jsou našity hodnotní prýmky, nad kterými je připevněna kotva.



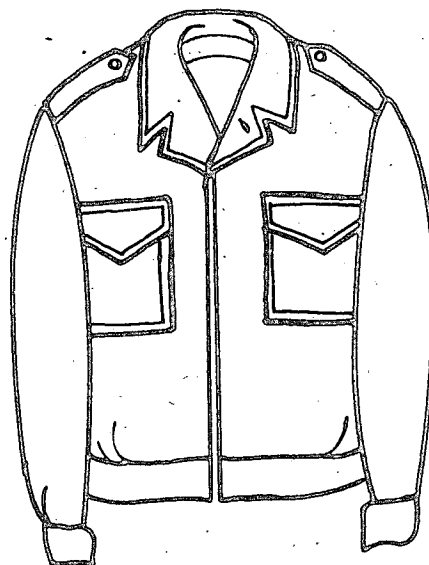
**Kalhoty DPS** jsou dlouhé bez manžet. Na předních dílech jsou dvě prostřihnuté kapsy, na pravém předním díle je malá kapsička. Na bocích jsou stahovací pásy všité do bočních švů.

**Čepice DPS** se skládá z dýnka, 4 dílů, okolku, podbradníku a štítku potaženého tkaninou.

**Plášť DPS** je dvojrádový ve stejném provedení jako pláště pro ostatní vojáky z povolání vojsk MV. Plášť DPS je v barvě modré.

**PRACOVNÍ STEJNOKROJ SNB** se skládá z čepice, blůzy a kalhot.

**Blůza** je z materiálu Garbosil, nepodšitá, na



předních dílech jsou našity nakládané kapsy s přiklopkami. Rukávy jsou dvoudílné, u spodu všité do manžet, v loketní části jsou vyztuženy vrchovým materiálem.

**Kalhoty** jsou s náprsenkou, mají boční a přední rozporek, v pase jsou upraveny na stažení tkanicí. Přední díly jsou zpevněny vrchovým materiálem, na pravém bočním švu je nakládaná kapsa s přiklopkou a u dolního okraje kalhot jsou v bočních švech rozparky na zapnutí.

### ODĚV PRO KUČAŘE

**Čepice** se skládá ze dvou postranních dílů a



dýnka. Čepice se podle potřeby stahuje tkanicí provlečenou spodním okrajem.

**Blůza** se zapíná pod krkem na poutko. Na le-



vé straně je našita náprsní kapsa. Nad kapsou je našito poutko k zavěšení náramkových hodinek. Rukávy jsou tříčtvrteční, dolní okraj je hladký.

**Kalhoty** jsou obvyklého konfekčního střihu, mají našity kapsy a pásek zpracovaný na tkanici.

Oděv pro kuchaře je v barvě bílé a khaki.

### ZIMNÍ DOPLŇKY

**Vložka do blůzy vz. 60** je zhotovena z bavlněného kepru s izolační výplní. Vložka je bez límce, rukávy na dolním okraji jsou ukončené pružným lemem.

**Vložka do kalhot vz. 60** je ze stejného materiálu jako vložka do blůzy vz. 60. V pase se stahuje tkanicí. Vložku možno připnout ke kalhotám vz. 60.

**Vložka do kabátu vz. 60** je bez límce a používá se do kabátu vz. 60 i pláště vz. 70.

**Ušanka plyšová** se skládá z vlastní čepice, čelního dílu a z nátylníku s chránítkem, který chrání týl a uši. Ušanka plyšová je z bavlněné tkaniny potáhnuté plyšem.

**Ušanka kožešinová** se skládá z vlastní čepice, čelního dílu a z nátylníku s chránítkem, který chrání týl a uši. Nátylník a chránítka na uši jsou potažena kožešinou. Ušanka kožešinová má tepelně izolační vložku.

**Límeček plyšový** je doplňkem kabátu a pláště. Límeček plyšový je ležatý; na vnitřní straně opatřený dírkami na připnutí. Vrch je z plyše.

**Límeček kožešinový** je obdobného tvaru jako límeček plyšový, ale vlastní límeček je potažen kožešinou.

**Kukla kombinovaná** je dutého hadicového tvaru o délce 105 cm a šířce 22 cm. Vyrábí se z vlny a viskózové stříže.

**Rukavice pletené** mají dvojitý lem a jsou pětiprsté. Na rubu jsou rukavice mírně počesané.

**Rukavice zimní vz. 55** jsou dvojpřsté se všitým pálcem. Rukavice jsou ze 100 % bavlny, podšívka ze směsi bavlna - viskózová stříž.

**Rukavice kožené zimní** jsou pětiprsté, na hřbetě mají ozdobné stehy. Rukavice mají pletenou vlněnou podšívku.

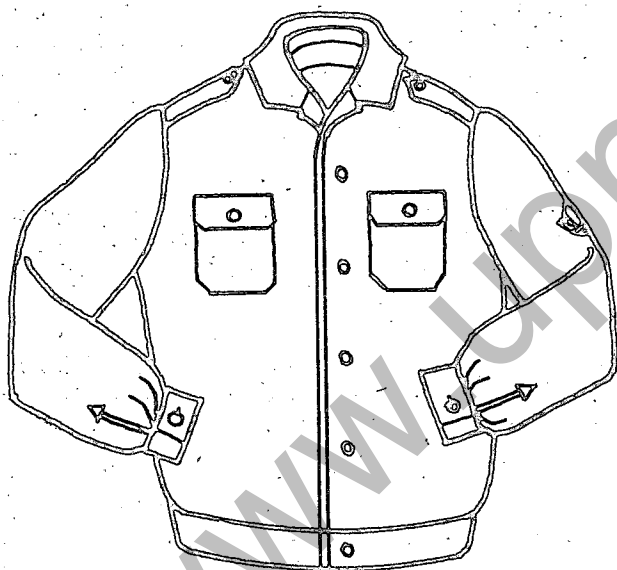
**PRÁDLO**

**Košile vz. 21** se skládá z předního a zadního dílu, rukávů a límce. Přední díl má rozparek asi do poloviny délky košile, okraje jsou zesíleny a opatřeny knoflíky a dírkami. Na ramenní části jsou našita poutka k upevnění nárameníků. Košile vz. 21 je určena pro vojáky základní služby a v záloze.

**Košile khaki polyesterová** (popelínová) se skládá z předního a zadního dílu, rukávů a límce. Polyesterové košile mají vyztužený límec a manžety. Manžety mají dvě dírky.

**Košile bílá** se skládá z předního a zadního dílu, rukávu a límce. Límec a manžety jsou vyztuženy, manžety mají dvě dírky.

**Košile vz. 63** je bundového střihu s nekrytým



zapínáním. V hrudní části obou dílů jsou dvě kapsy s příklopkou na zapínání. Zadní díl je vcelku (bez sedla). Spodní okraj košile vz. 63 je všitý do pásu, který je, po stranách stažen gumou. Na ramenu jsou všité nárameníky. Košile vz. 63 je zhotovena v plátňové vazbě ze směsové tkaniny - příze polyester - viskózová stříž.

Košile vz. 63 je určena pro vojáky základní služby a v záloze v letním období. Košile vz. 63 je v barvě khaki.

**Košile vz. 62** je obdélníkového tvaru jako košile vz. 63, avšak má kryté zapínání. Nárameníky jsou dvojitě, všité a navlékací. Košile vz. 62 je určena pro vojáky z povolání.

**Košile vz. 63 DPS a košile vz. 62 DPS** je stejná jako shora uvedené košile, avšak v barvě šedomodré.

**OBUV**

**Boty vz. 60** jsou šněrovací, vyrábějí se z čer-



ného hladkého nebo tlačeného Waterproofu, s gumovou profilovanou nebo mechovou podešví s podpatkem.

Boty vz. 60 s profilovanou podešví mají podpatek s drážkou na lyžařské vázání. Boty vz. 60 jsou celopodšívkové, mají našité spinky s dvěma upínacími pásky a přezkami.

**Boty vz. 60 PS - letní** jsou šněrovací, bez spinky z odlehčené usně.

**Boty vz. 62** jsou šněrovací s našitými spinkami, vyrábějí se z hlazeného Waterproofu nebo

**Boty vz. 62 odlehčené** jsou šněrovací, bez spinky.



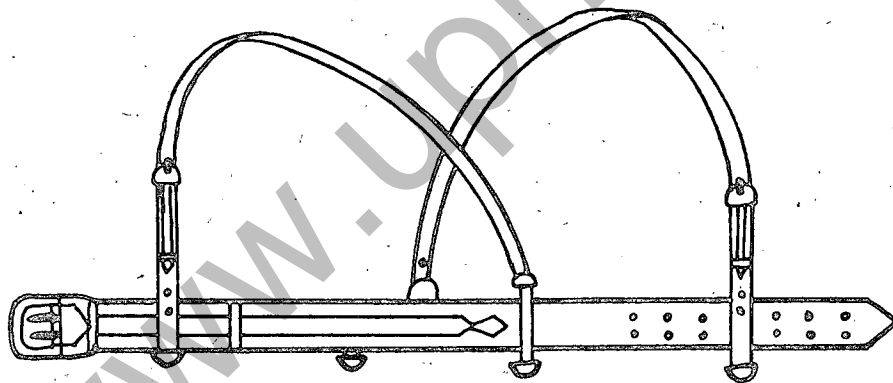
**Polobotky** se vyrábějí v běžném provedení, střízlivého tvaru. Vrch polobotek je kožený s přilepenou umělou podešví nebo koženou podešví.

**OPASEK S PŘEZKOU** je z řemene 45 mm širokého a 4–4,5 mm silného. Na jednom konci je připevněna skobka, na druhém konci jsou dvojice dírek k přichycení přezky. Kovová přezka má vystouplý reliéf pěticípé hvězdy. Na vnitřní straně přezky je dvojtrn a háček, přezka má povrchovou úpravu proti korozi.

**PÁS SLUŽEBNÍ** se skládá z opasku a ze dvou dvojdílných náprsních řemenů, které lze oddělit. Po celé délce je podložena usňovou podšívkou přírodní barvy a je ozdobně prošit. Přezka opasku má dva trny.

z hladkého hovězího boxu, v barvě hnědé. Podešev je pryžová lisovaná.

Služební pás pro ženy je stejného provedení jako pro muže, má však jen jeden náprsní řemen.





[www.upn.gov.sk](http://www.upn.gov.sk)

## POŘADÍ NOŠENÍ VYZNAMENÁNÍ

1. Zlatá stuha „Hrdiny Československé socialistické republiky“
2. Zlatá hvězda „Hrdiny socialistické práce“
3. Řád Klementa Gottwalda — za budování socialistické vlasti
4. Stříbrná hvězda Řádu 25. února 1948\*)
5. Hvězda I. stupně Čs. vojenského řádu Bílého lva „Za vítězství“\*)
6. Zlatá hvězda Čs. velitelského řádu Jana Žižky z Trocnova\*)
7. Řád republiky
8. Řád rudé zástavy
9. Řád Vítězného února
10. Řád Rudého praporu práce
11. Řád rudé hvězdy
12. Řád práce
13. Řád Rudé hvězdy práce
14. Stužka laureáta státní ceny Klementa Gottwalda
15. Stříbrná medaile Řádu 25. února 1948
16. I. stupeň vyznamenání „Za zásluhy — 10 let Lidových milicí“\*)
17. Vyznamenání Za zásluhy o Lidové milice I. stupně
18. Hvězda II. stupně Čs. vojenského řádu Bílého lva „Za vítězství“\*)
19. Stříbrná hvězda Čs. velitelského řádu Jana Žižky z Trocnova\*)
20. Bronzová medaile Řádu 25. února 1948
21. II. stupeň vyznamenání „Za zásluhy — 10 let Lidových milicí“\*)
22. Vyznamenání Za zásluhy o Lidové milice II. stupně
23. Kříž Čs. vojenského řádu Bílého lva „Za vítězství“
24. Zlatá hvězda Čs. vojenského řádu „Za svobodu“\*)
25. Čs. válečný kříž z let 1914—1918
26. Čs. válečný kříž z roku 1939
27. I. třída Řádu Slovenského národního povstání
28. Zlatá medaile Čs. vojenského řádu Bílého lva „Za vítězství“
29. Medaile Za upevňování přátelství ve zbraní I. stupně
30. Stříbrná medaile Čs. vojenského řádu Bílého lva „Za vítězství“
31. II. třída Řádu Slovenského národního povstání
32. Medaile Čs. velitelského řádu Jana Žižky z Trocnova
33. Medaile Za zásluhy o obranu vlasti
34. Medaile Za upevňování přátelství ve zbraní II. stupně
35. Vyznamenání „Za zásluhy o výstavbu“
36. Vyznamenání „Za pracovní věrnost“
37. Medaile Za službu vlasti
38. Medaile Za upevňování přátelství ve zbraní III. stupně

39. Vyznamenání „Za vynikající práci“
40. Vyznamenání „Za pracovní obětavost“
41. Medaile „Jana Ámose Komenského“
42. Medaile „Jana Evangelisty Purkyně“
43. Zlatá medaile Čs. vyznamenání práce
44. Stříbrná medaile Čs. vyznamenání práce
45. Bronzová medaile Čs. vyznamenání práce
46. Vyznamenání Za statečnost
47. Čs. medaile Za chrabrost před nepřítelem
48. Čs. Jánošíkova medaile
49. Pamětní medaile Řádu Slovenského národního povstání
50. Stříbrná medaile Čs. vojenského řádu „Za svobodu“
51. Stříbrná Čs. vojenská medaile za zásluhy
52. Bronzová medaile Čs. vojenského řádu „Za svobodu“
53. Bronzová Čs. vojenská medaile „Za zásluhy“
54. Čs. revoluční medaile
55. Medaile „Za zásluhy o ochranu hranic ČSSR“
56. Čs. vojenská pamětní medaile
57. Zborovská pamětní medaile
58. Bachmačská pamětní medaile
59. Sokolovská pamětní medaile
60. Dukelská pamětní medaile
61. Pamětní medaile k 20. výročí SNP
62. Pamětní medaile k 20. výročí osvobození Československa
63. Pamětní odznak druhého národního odboje
64. Pamětní medaile k 50. výročí založení KSČ
65. Pamětní medaile k 25. výročí Vítězného února
66. Pamětní medaile k 30. výročí SNP, květnového povstání českého lidu a osvobození Československa Sovětskou armádou
67. Medaile 30 let SNB
68. Pamětní odznak osvobozených politických vězňů a pozůstalých po obětech nacismu

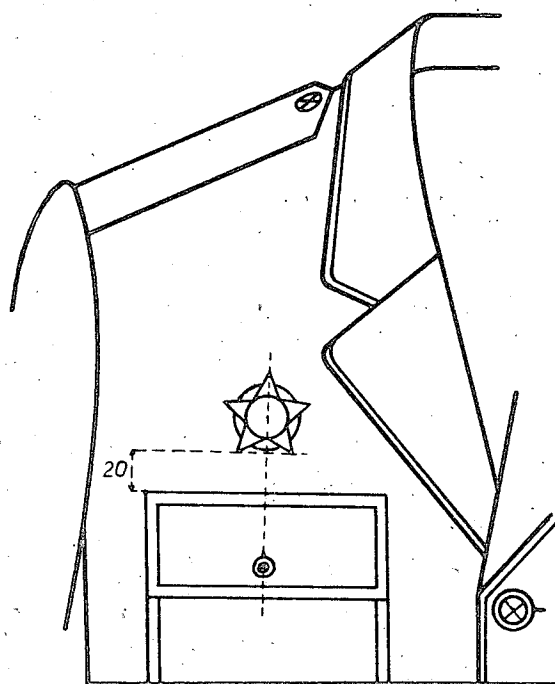
\*] Vyznamenání se nosí na pravé straně, jejich stužky na levé straně. Pokud není stanoveno jinak, nosí se čestné odznaky spojené s čestnými tituly a veřejnými uznáními před pamětními medaillemi a pamětními odznaky.

Příloha č. 7  
(k čl. 32 odst. 2 a 3)

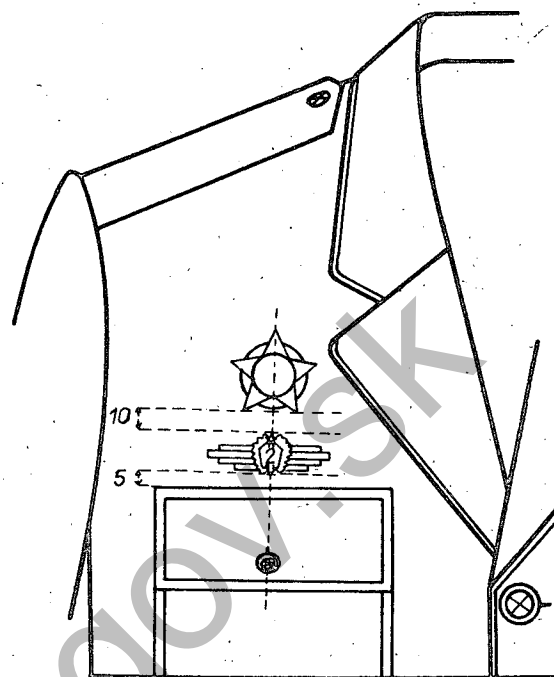
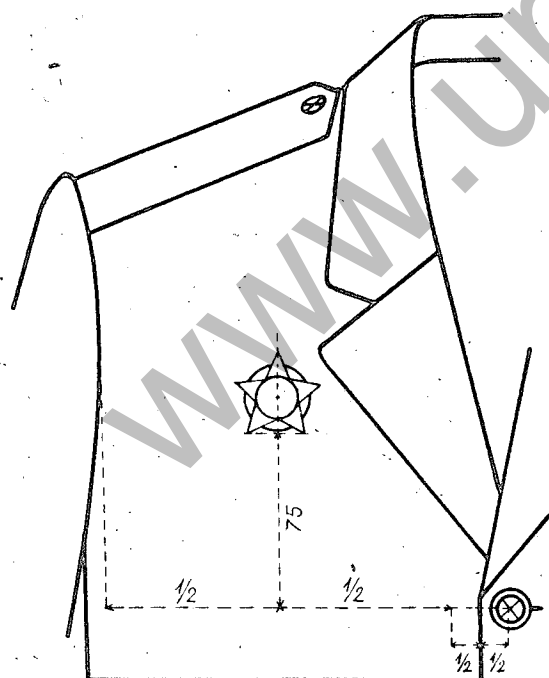
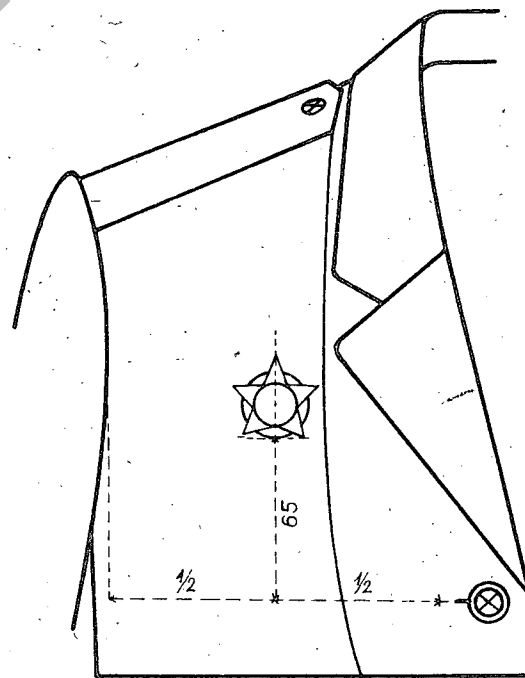
**VYOBRAZENÍ  
NOŠENÍ ŘÁDŮ, VYZNAMENÁNÍ, MEDAILÍ A ODZNAKŮ  
NA STEJNOKROJÍCH**

www.upn.gov.sk

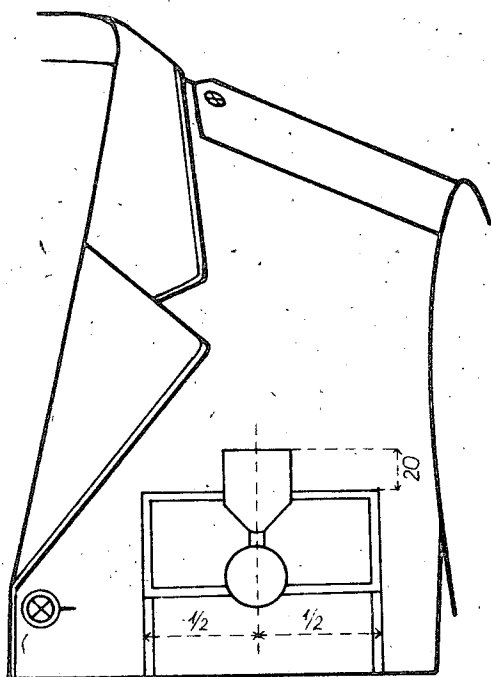
Obr. 1 Umístění hvězd vyznamenání na pravé straně prsou



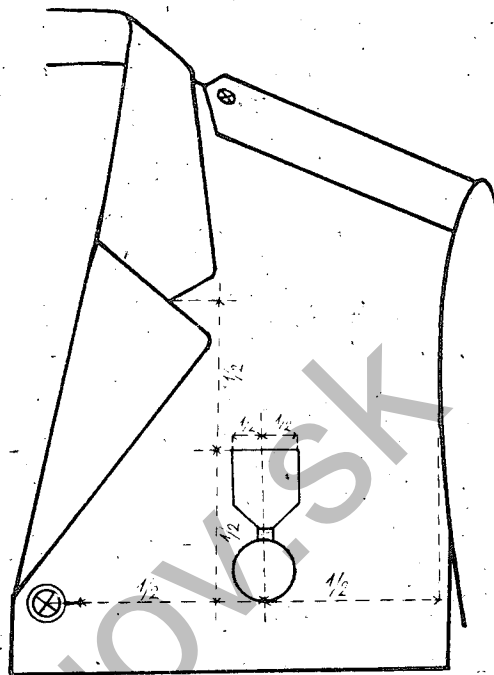
a/ na blůze 62 a na blůze 63

b/ na blůze 62 a na blůze 63  
nad odznakyc/ na společenské blůze,  
blůze DPSd/ na společenské blůze  
a blůze 62 pro ženy

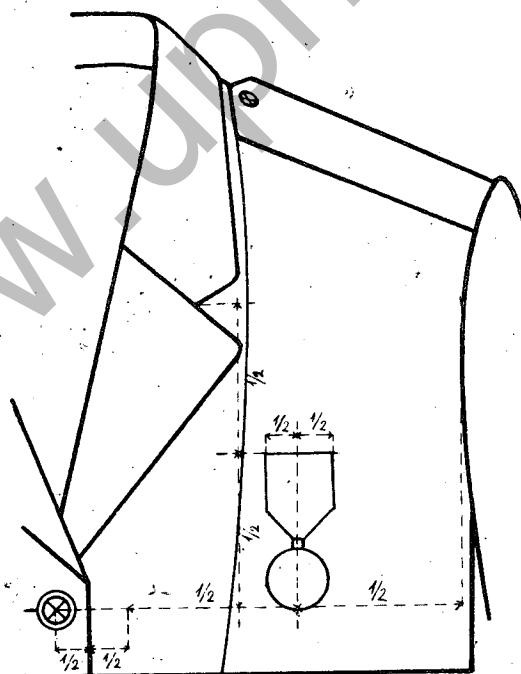
Obr. 2 Umístění jednoho vyznamení „in natura“ na levé straně prsou



a/ na blůze 62 a blůze 63

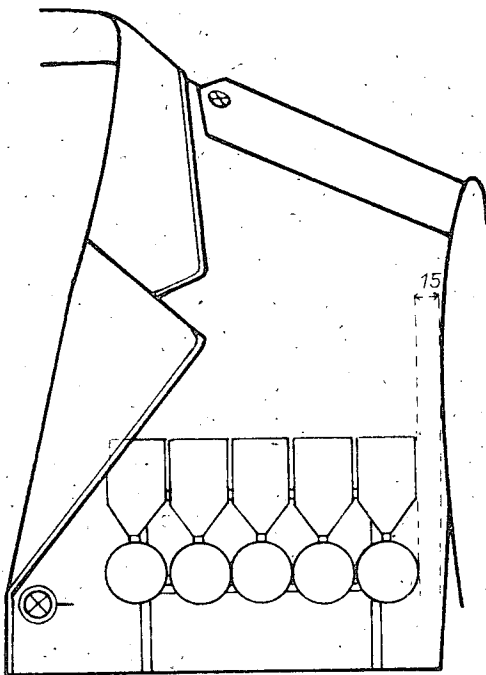
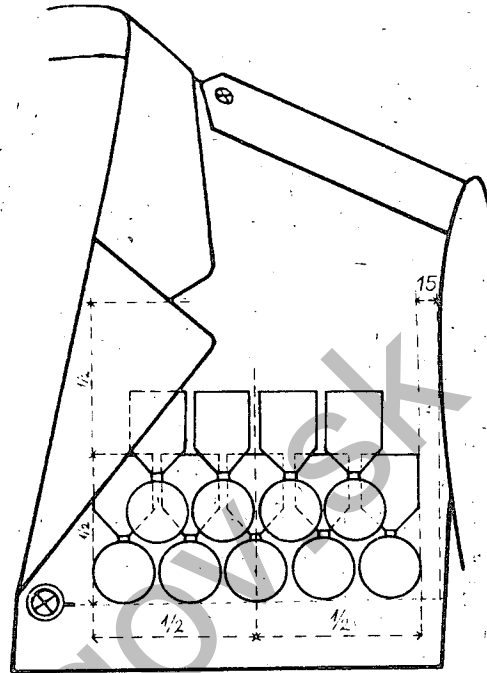
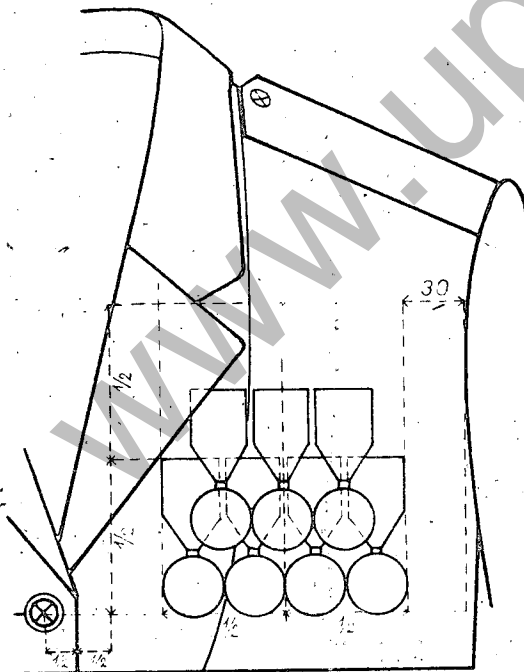
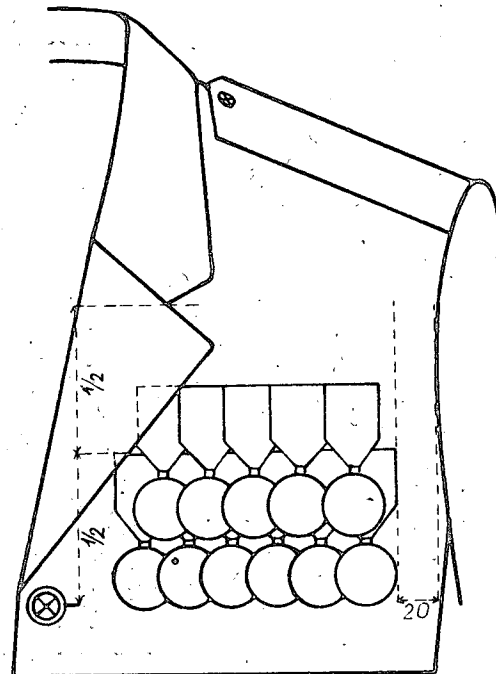


b/ na společenské blůze,  
blůze DPS

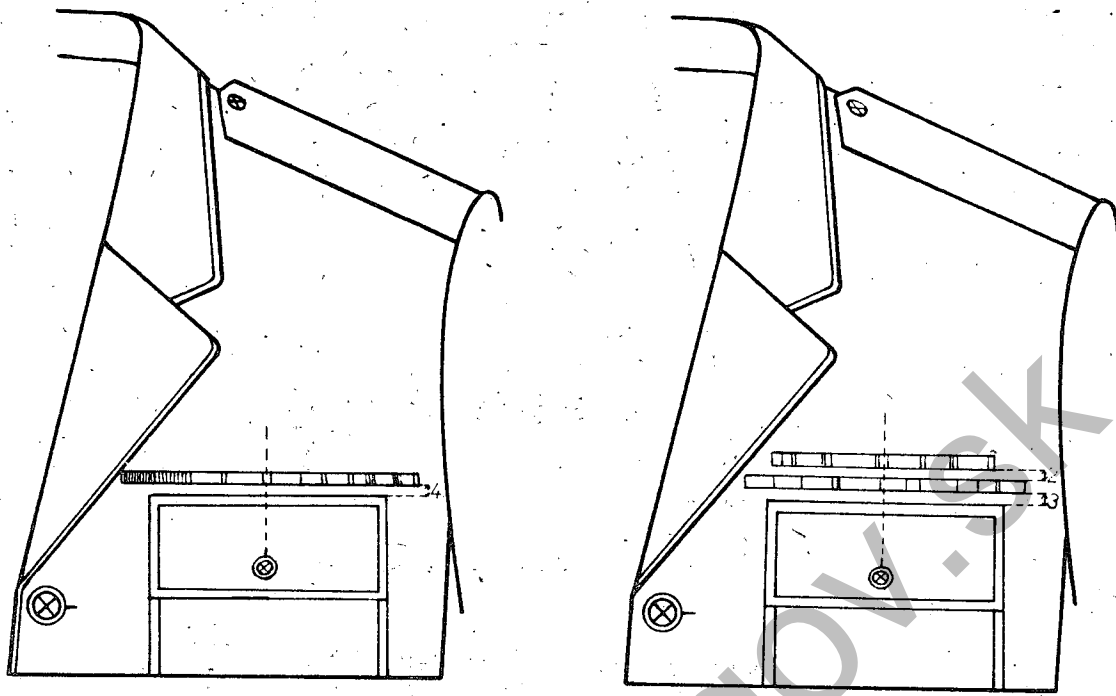


c/ na společenské blůze pro ženy  
a blůze 62 pro ženy

Obr. 3 Umístění více vyznačení „in natura“ na levé straně prsou

a/ v jedné řadě na blůze 62  
a blůze 63b/ ve více řadách na společenské  
blůze a blůze DPSc/ ve více řadách na blůze 62  
pro ženy a na společenské  
blůze pro ženyd/ ve více řadách s překrytím  
na společenské blůze

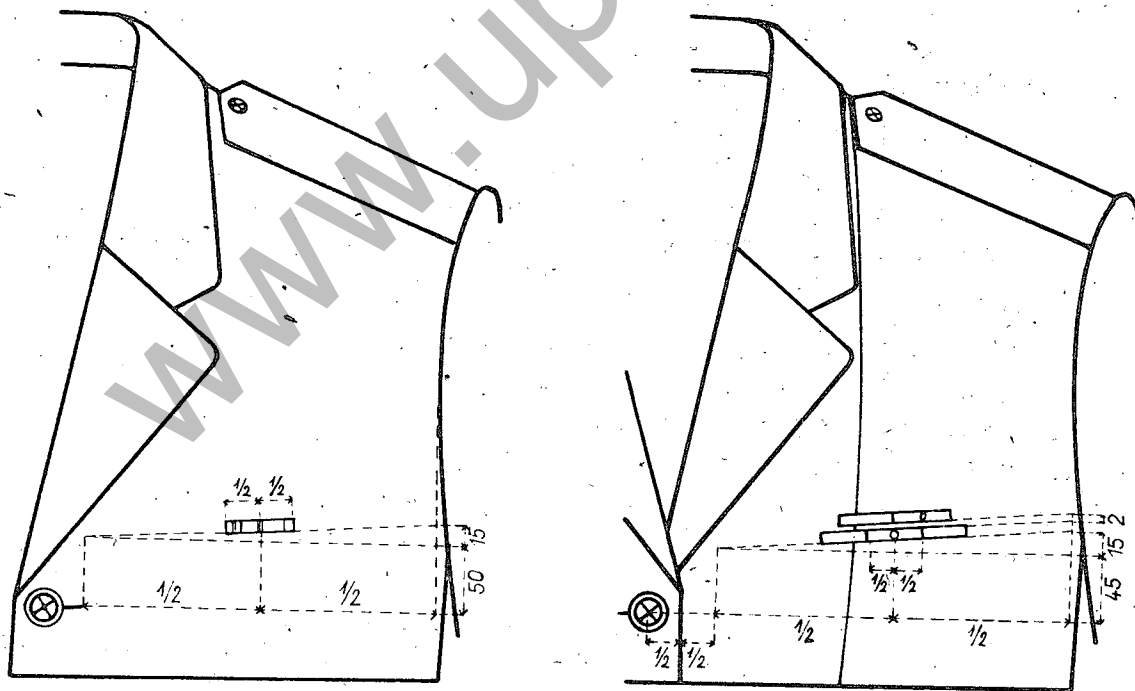
Obr. 4 Umístění stužek vyznamenání na levé straně prsou blůzy 62 a 63



a/ v jedné řadě

b/ ve více řadách

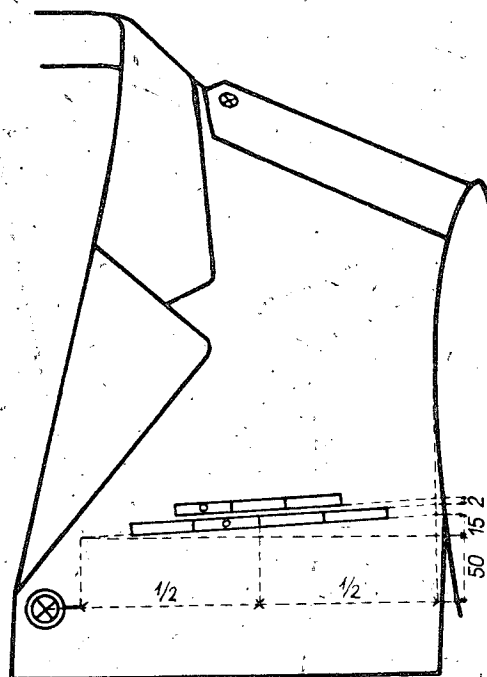
Obr. 5 Umístění stužek vyznamenání na společenských blůzách a na blůze 62 pro ženy



a/ v jedné řadě na společenské blůze a blůze DPS

b/ ve více řadách na společenské blůze a blůze DPS





c/ ve více řadách na společenské blůze pro ženy a na blůze 62 pro ženy

### NOŠENÍ ODZNAKŮ NA STEJNOKROJÍCH

VOJÁCI V ZÁKLADNÍ SLUŽBĚ A V ZÁLOZE (VČETNĚ PRAPORČÍKŮ A DŮSTOJNÍKŮ),  
ŽÁCI A POSLUCHAČI VOJENSKÝCH ŠKOL

#### I. Nad pravou náprsní kapsou se nosí:

1. odznak čs. partyzána nebo odznak pomocníka čs. partyzána,
2. čestný odznak „Za ochranu hranic ČSSR“,
3. odznak vzorné jednotky,
4. odznak vzorného vojáka, odznak vzorného pohraničníka, odznak vzorného žáka nebo posluchače, odznak vzorného psovoda (tyto odznaky praporčíci a důstojníci nenosí),
5. odznak „Za upevňování bojového přátelství“,
6. odznak „Za socialistickou výchovu“,
7. odznak vzorného pracovníka CO,
8. odznak třídního specialisty příslušné třídy.

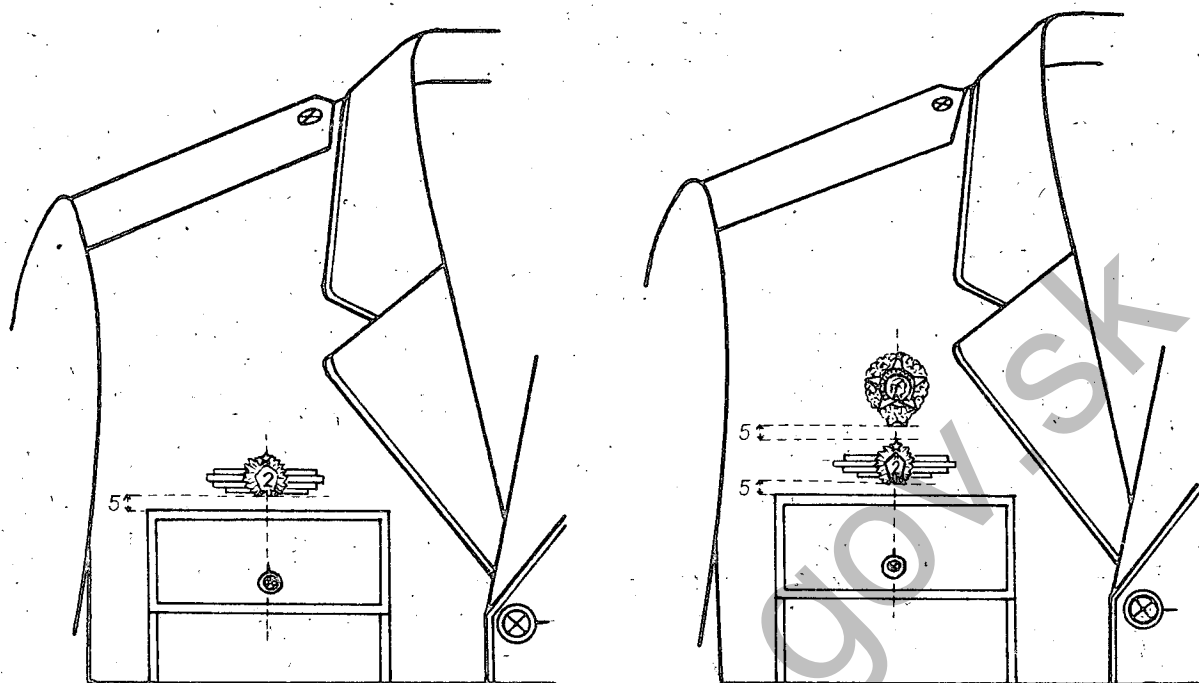
Nad pravou náprsní kapsou **se nosí nejvíce tři odznaky.**

Odznak třídního specialisty se připevňuje 5 mm nad střed horního okraje přiklopky kapsy.

Odznaky 1—6 se připevňují 5 mm nad horní okraj přiklopky kapsy nebo nad odznakem třídního specialisty. Při **dvou** odznacích je první odznak v pořadí na pravé straně, při **třech** odznacích je první nahoře nad středem dvou spodních odznaků. Při nošení odznaku třídního specialisty se další dva odznaky připevní nad ním vedle sebe.

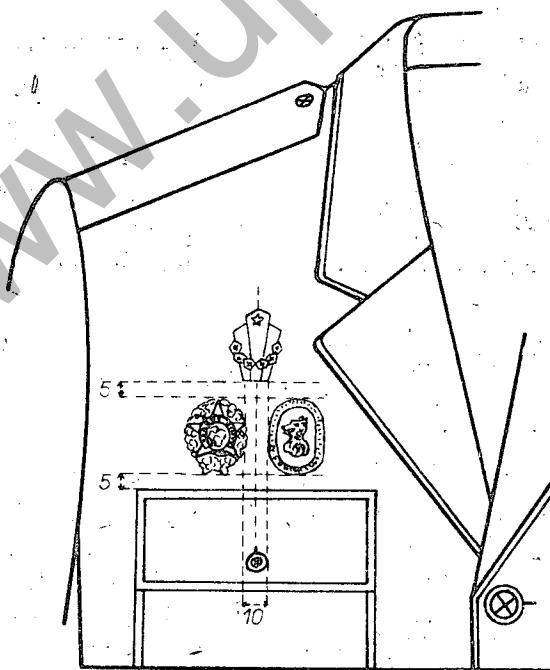
Vyobrazení viz obr. 1.

Obr. 1 Umístění odznaků nad pravou náprsní kapsou blůzy 63



a/ jeden odznak

b/ dva odznaky



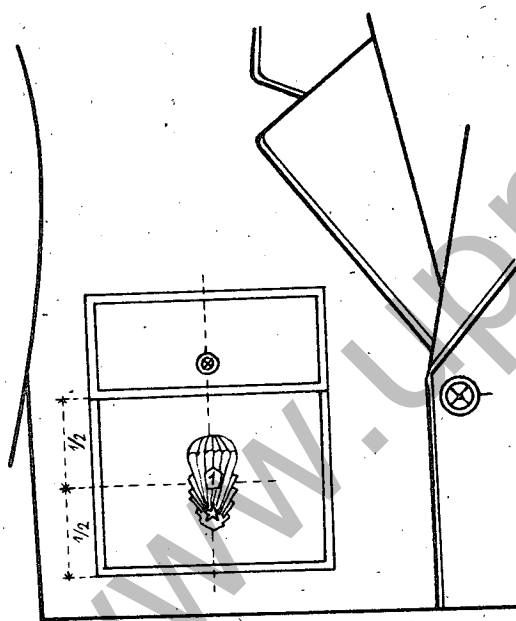
c/ tři odznaky

## II. Na pravé náprsní kapse se nosí

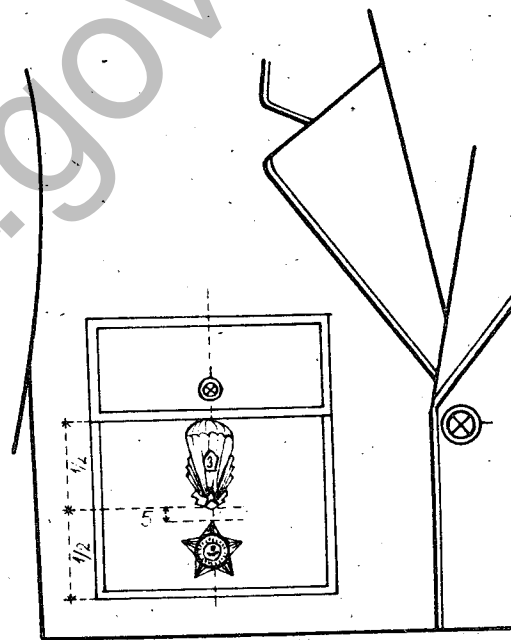
1. odznak mistra ve střelbě,
2. odznak výsadkáře příslušné třídy,
3. odznak přeborníka ve sportu,
4. odznak střelce (sportovce) příslušné výkonnostní třídy,
5. odznak „Neprojdou“,
6. vojenský odznak zdatnosti (I. a II. třídy),
7. odznak „Za jízdu bez nehod a dopravních závad“,
8. odznak vzorného brance (nosí jen poddůstojníci a mužstvo),
9. odznak zlepšovatel MV.

Na pravé náprsní kapse se nosí nejvíce dva odznaky.

Jeden odznak se upevňuje na střed kapsy (obr. 2a), dva odznaky se upevňují pod sebou na středu kapsy (obr. 2b). Má-li voják více odznaků, nosí jen dva, které si sám vyvolí. Má-li voják několik odznaků téhož druhu, ale různých výkonnostních tříd, nosí jen jeden odznak, a to nejvyšší třídy (stupně).



2a/ jeden odznak



2b/ dva odznaky

## III. Na levé náprsní kapse se nosí

1. odznak zasloužilého pracovníka udělený za výkon povolání nebo funkce (např. ve zdravotnictví, školství, v tělovýchově, sportu apod.),
2. odznak zasloužilého mistra sportu, zasloužilého cvičitele nebo trenéra, mistra sportu, přeborníka republiky ve sportu, odznak zdatnosti udělovaný ČSTV i jinými zeměmi socialistického společenství, čestné sportovní odznaky udělované ČSTV,
3. čestný Fučíkův odznak,
4. odznak „Za příkladnou práci v PO SSM“,

5. čestný odznak SSM,
6. odznak Svazarmu „Za obětavou práci“,
7. Fučíkův odznak,
8. odznak „Vzorný požárník“,
9. čestný odznak Čs. svazu požární ochrany „Za příkladnou práci“ nebo „Za zásluhy“,
10. odznaky bezpříspěvkových dárců krve ČSČK — stříbrný odznak zasloužilého dárce, bronzový odznak vzorného dárce, odznak kapka za první odběr.

Pro umístění a počet odznaků platí ustanovení jako u odznaků na pravé náprsní kapse.

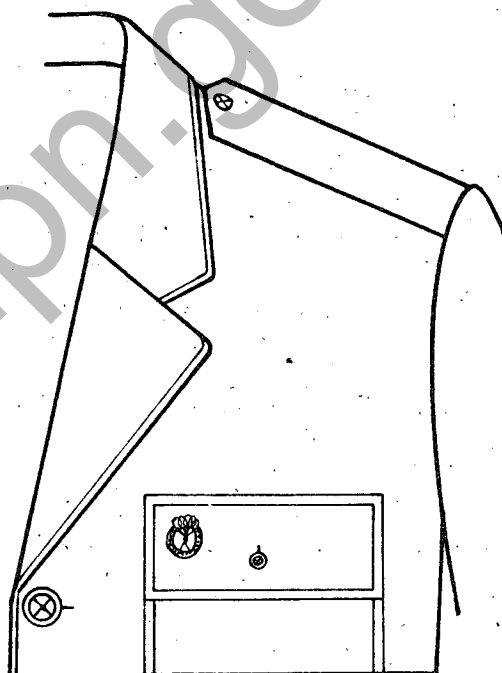
#### IV. Na přiklopce levé náprsní kapsy se nosí

odznak vydaný k 1. máji, při příležitosti celostátní spartakiády nebo jiný odznak vydaný při významných příležitostech celostátního, místního rozsahu apod.

Tyto odznaky se nosí jen po dobu trvání takovéto příležitosti (nejdéle 14 dnů po skončení). Odznak se nosí v pravém horním rohu přiklopky kapsy (obr. 3).

Nošení jiných odznaků (sportovní, podnikové apod.) je zakázáno.

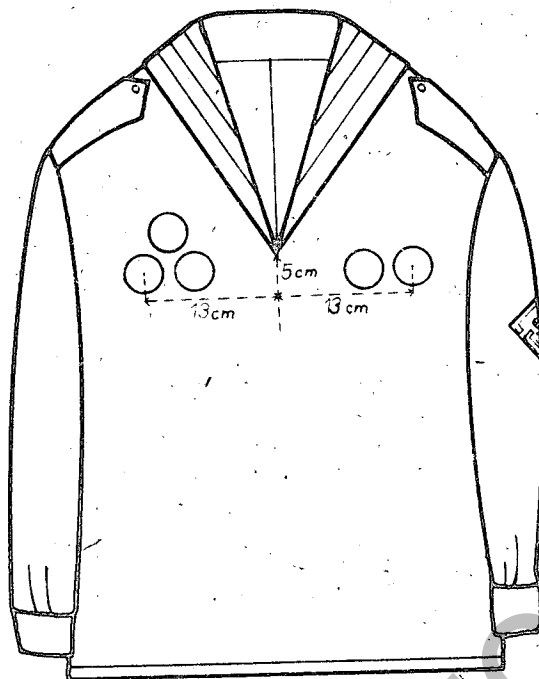
Obr. 3 Umístění odznaku na přiklopce levé náprsní kapsy



Vojáci v základní službě DPS připevňují odznaky povolené nosit vojákům v základní službě v maximálním počtu **tří kusů na pravé straně** blůzy DPS a **dvou kusů na levé straně** blůzy DPS.

Na pravé straně prsou se nosí odznaky uvedené v části I. a II. a na levé straně odznaky uvedené v části III. a IV.

Umístění odznaků viz vyobrazení.



VOJÁCI Z POVOLÁNÍ

## A. NA BLŮZE vz. 62

## I. Nad pravou náprsní kapsou se nosí:

1. odznak čs. partyzána nebo odznak pomocníka čs. partyzána,
2. odznak pro absolventy vysokých škol, odznak pro absolventy vojenských škol spojeneckých armád,
3. čestný odznak „Zasloužilý vojenský letec ČSSR“,
4. čestný odznak SNB,
5. čestný odznak Lidových milicí,
6. čestný odznak „Za ochranu hranic ČSSR“,
7. odznak „Vzorný pohraničník“ sovětských pohraničních vojsk a ostatních států Varšavské smlouvy,
8. odznak vzorného pracovníka CO,
9. odznak SSM „Za socialistickou výchovu“,
10. odznak třídního specialisty — mistra, 1. třídy nebo 2. třídy (3. třídy jen u výsadkářů).

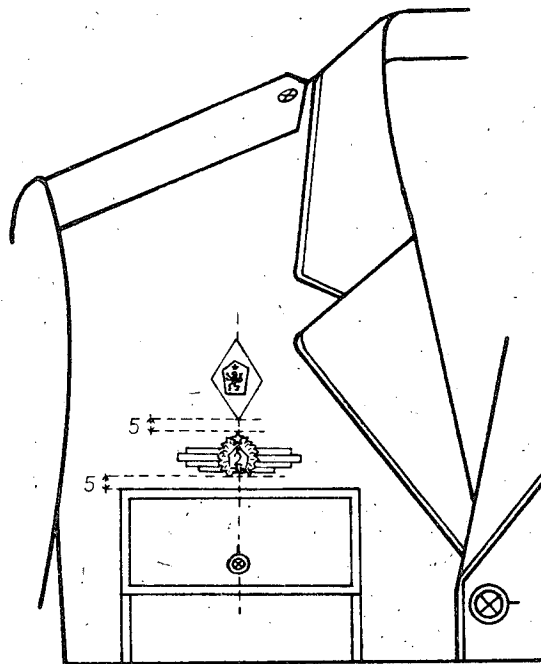
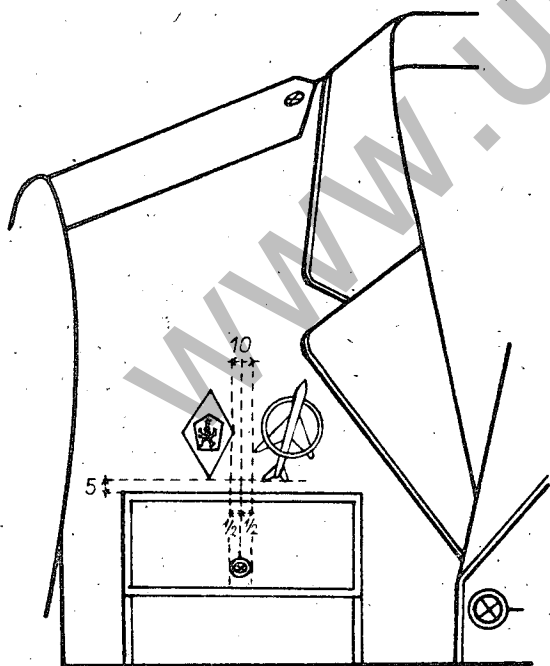
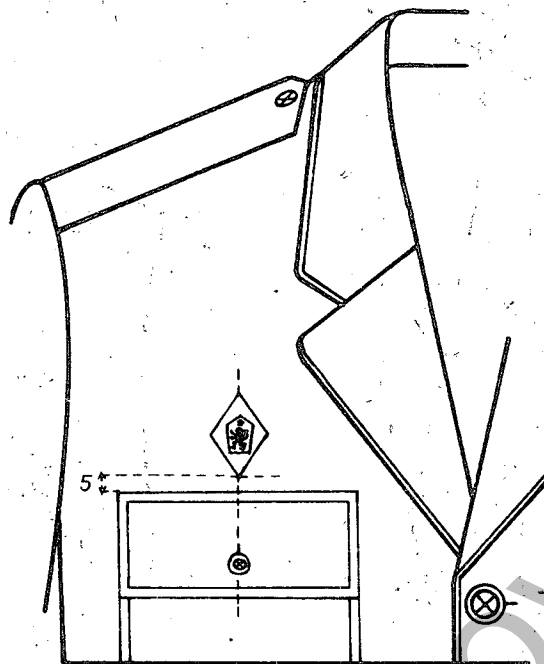
Odznak pro absolventy vysokých škol nosí také generálové a důstojníci z povolání, kteří jsou absolventy civilní vysoké školy.

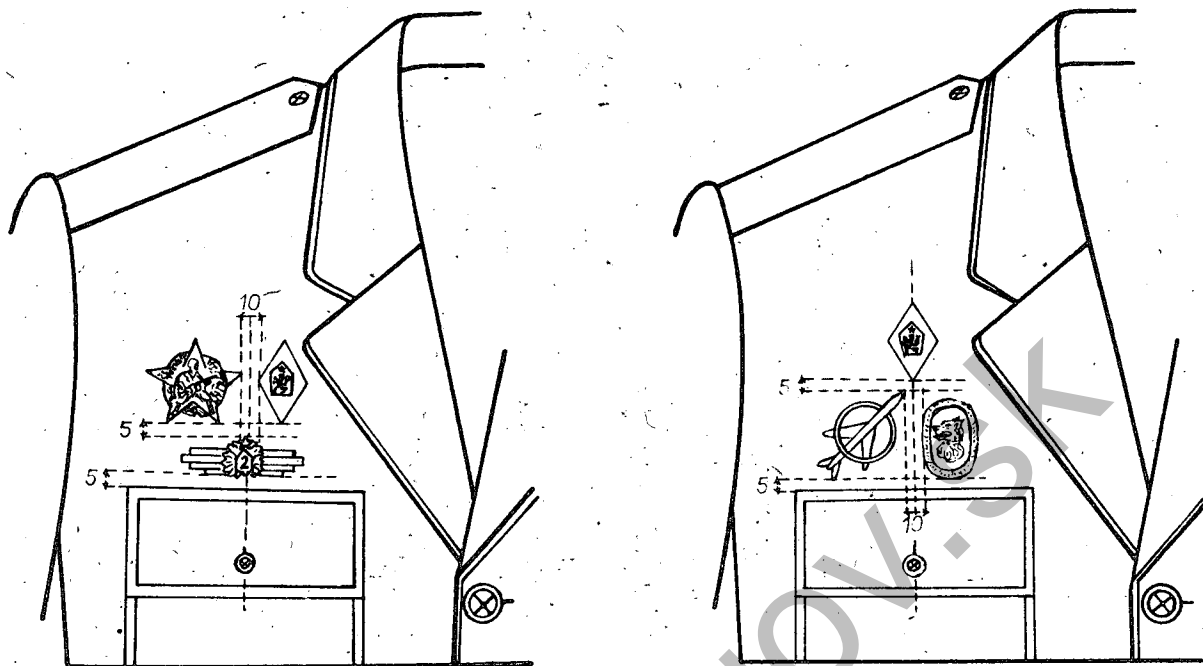
Důstojník (generál), který absolvoval více čs. vysokých škol (včetně vojenských akademií), nosí jen jeden odznak. Je-li absolventem čs. vysoké školy a vojenské akademie některé spojenecké armády, nosí odznaky pro absolventy obou těchto škol současně.

Nad pravou náprsní kapsou se nosí **nejvíce tři** odznaky:

- jeden odznak upevněný nad střed příklopky kapsy;
- dva odznaky nebo tři odznaky podle vyobrazení.

Má-li voják více odznaků, nosí **nejvíce tři**, které si sám vyvolí. Upevní je v uvedeném pořadí tak, že odznak v pořadí první je na pravé straně nebo nahoře.





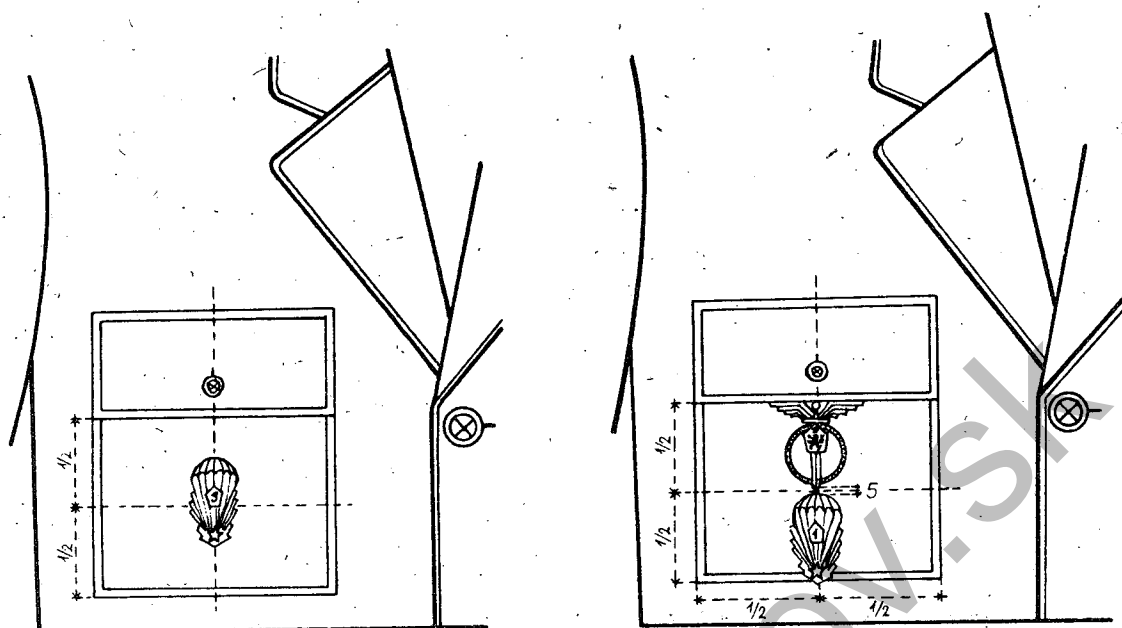
## II. Na pravé náprsní kapse se nosí:

1. odznak mistra ve střelbě,
2. odznak pilota nebo letovoda nebo odznak palubního radisty - operátora nebo odznak dělostřeleckého leteckého pozorovatele nebo odznak specialisty inženýrské letecké služby nebo odznak pro padákové odborníky letectva,
3. odznak výsadkáře příslušné třídy, instruktora výsadkáře nebo mistra výsadkáře nebo výsadkáře bez označení třídy,
4. odznak přeborníka ve sportu,
5. odznak Pohotovostního útvaru Veřejné bezpečnosti (PÚVB),
6. odznak střelce (sportovce) příslušné výkonnostní třídy,
7. vojenský odznak zdatnosti (I. a II. třídy);
8. odznak zlepšovatel MV.

Na pravé kapse se nosí **nejvíce dva odznaky**, jeden odznak upevněný na střed kapsy nebo dva odznaky upevněné na středu kapsy.

Má-li voják několik odznaků téhož druhu, ale různých výkonnostních tříd (stupňů), nosí jen jeden odznak, a to nejvyšší třídy (stupně).

## Umístění odznaků na pravé náprsní kapse blůzy 62



a/ jeden odznak

b/ dva odznaky

## III. Na levé náprsní kapse se nosí:

1. odznak zasloužilého pracovníka udělený za výkon povolání nebo funkce (např. ve zdravotnictví, školství, v tělovýchově a sportu);
2. odznak zasloužilého mistra sportu, zasloužilého cvičitele nebo trenéra, mistra sportu, přeborníka republiky ve sportu, odznak zdatnosti udělovaný ČSTV i jinými zeměmi socialistického společenství, čestné sportovní odznaky udělované ČSTV,
3. odznak Pohotovostního pluků 1 NB (PP 1 NB);
4. čestný Fučíkův odznak,
5. odznak „Za příkladnou práci v PO SSM“;
6. čestný odznak SSM,
7. odznak Svazarmu „Za obětavou práci“;
8. odznak „Vzorný požárník“;
9. čestný odznak Čs. svazu požární ochrany „Za příkladnou práci“ nebo „Za zásluhy“;
10. odznaky bezpříspěvkových dárců krve ČSČK — stříbrný odznak zasloužilého dárce a bronzový odznak vzorného dárce.

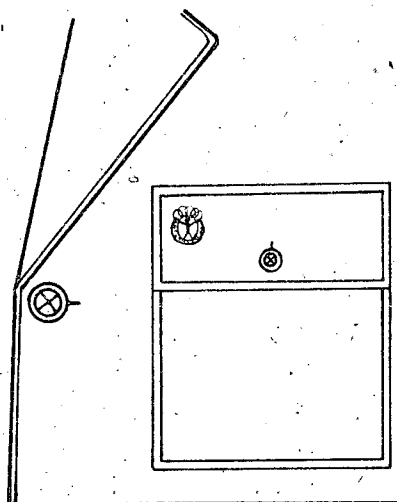
Pro umístění a počet odznaků platí obdobné ustanovení jako u odznaků na pravé náprsní kapse.

## IV. Na přiklopce levé náprsní kapsy se nosí odznak vydaný k 1. máji, při příležitosti celostátní spartakiády nebo jiný odznak vydaný při významných příležitostech celostátního nebo i místního rozsahu.

Tyto odznaky se nosí jen po dobu trvání takovéto příležitosti (nejdéle 14 dnů po skončení). Odznak se nosí v pravém horním rohu přiklopky kapsy.

Nošení jiných odznaků (sportovní, podnikové apod.) je zakázáno.



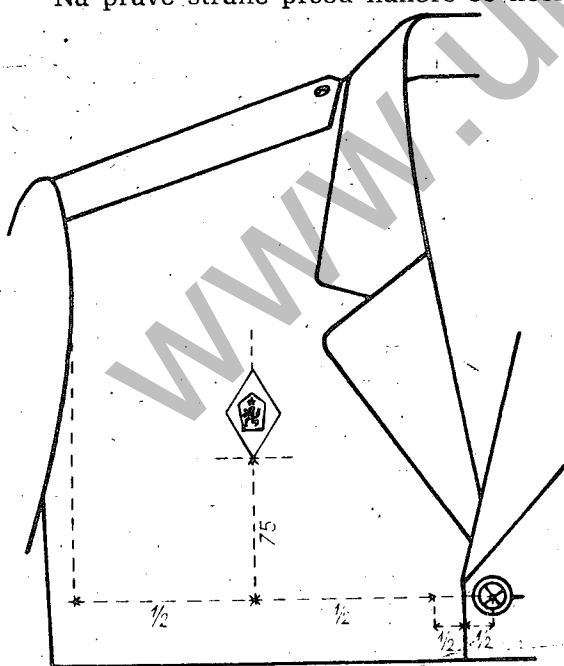


## B. NA SPOLEČENSKÉ BLŮZE A BLŮZE PRO VOJÁKY Z POVOLÁNÍ DPS

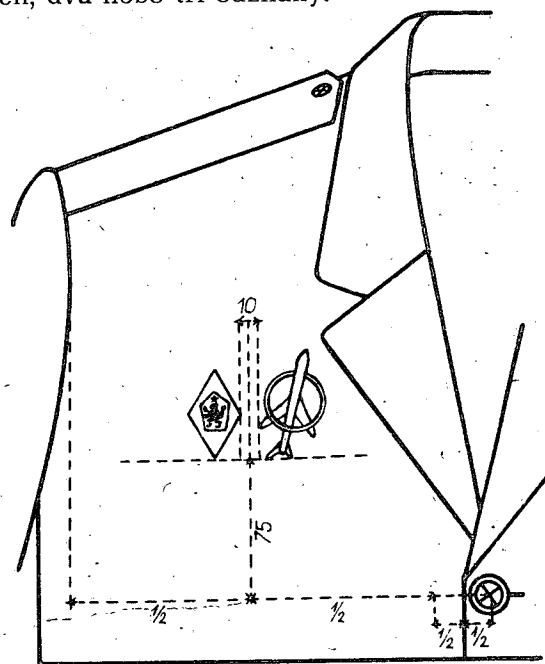
### I. Na pravé straně prsou nahoře se nosí:

1. odznak čs. partyzána nebo odznak pomocníka čs. partyzána,
2. odznak pro absolventy vysokých škol a odznak pro absolventy vojenských škol spojeneckých armád,
3. čestný odznak „Zasloužilý vojenský letec ČSSR“,
4. čestný odznak SNB,
5. čestný odznak Lidových milicí.

Na pravé straně prsou nahoře se nosí jeden, dva nebo tři odznaky.



jeden odznak



dva odznaky

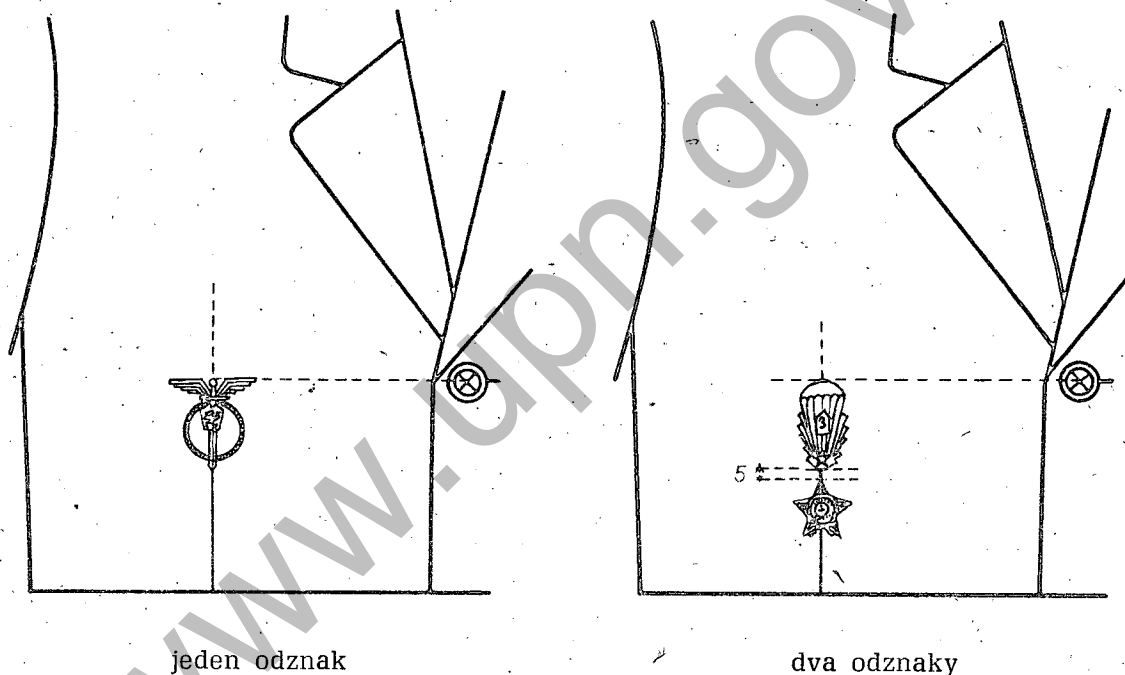
## II. Na pravé straně prsou uprostřed se nosí:

1. odznak mistra ve střelbě;
2. odznak pilota nebo letovoda nebo odznak palubního radisty operátora nebo odznak dělostřeleckého leteckého pozorovatele nebo odznak specialisty inženýrské letecké služby nebo odznak pro padákové odborníky letectva;
3. odznak výsadkáře příslušné třídy, instruktora výsadkáře nebo mistra výsadkáře nebo výsadkáře bez označení třídy;
4. odznak přeborníka ve sportu;
5. odznak střelce (sportovce) příslušné výkonnostní třídy.

Na pravé straně prsou uprostřed se nosí jeden nebo dva odznaky upevněné podle vyobrazení.

Má-li voják několik odznaků téhož druhu, ale různých výkonnostních tříd (stupňů), nosí z nich jen odznak nejvyšší třídy (šupně).

Na společenské blůze se nosí odznaky jen **na pravé straně**.



Vojáci z povolání DPS připevňují odznaky povolené nosit vojáky z povolání v maximálním počtu **tří** kusů na **pravé straně** prsou blůzy DPS. Na **levé straně** prsou blůzy DPS je povoleno nosit **dva** odznaky pouze v případě, že voják nenosí (nemá) stužky vyznamenání.

Na společenské blůze DPS se povolené odznaky nosí jen na pravé straně prsou.

[www.upn.gov.sk](http://www.upn.gov.sk)

## OBSAH

|  | Strana |
|--|--------|
| Úvodní ustanovení  | 3      |
| <b>Hlava první</b>   |        |
| Druhy stejnokrojů a pravidla jejich nošení   | 4      |
| Polní stejnokroj vz. 60  | 4      |
| Stejnokroj služební  | 4      |
| Stejnokroj vycházkový - společenský  | 4      |
| Nošení stejnokrojů VMV vojáky HS, hudby Pohraniční stráže a příslušníky Ústřední hudby federálního ministerstva vnitra   | 5      |
| Pracovní obleky  | 5      |
| <b>Hlava druhá</b>   |        |
| Výjimky a úlevy v nošení stejnokrojové výstroje  | 5      |
| <b>Hlava třetí</b>   |        |
| Hodnostní označení vojáků vojsk MV a umístění drobných stejnokrojových doplňků   | 6      |
| Generálové   | 6      |
| Důstojníci a praporčíci  | 7      |
| Poddůstojníci a mužstvo  | 7      |
| Žáci a posluchači vojenských škol  | 8      |
| Umístění drobných stejnokrojových doplňků  | 8      |
| Rozlišovací znaky  | 8      |
| Odznaky na čepice  | 8      |
| Znak příslušnosti k vojskům MV   | 8      |
| Stejnokrojové knoflíky   | 9      |
| Rukávové znaky   | 9      |
| Nošení smutečních pásek na stejnokrojích   | 9      |
| <b>Hlava čtvrtá</b>  |        |
| Nošení řádů, vyznamenání, medailí a odznaků na stejnokrojích   | 9      |
| Nošení vyznamenání v původní podobě  | 10     |
| Nošení stužek vyznamenání  | 10     |
| Nošení odznaků   | 10     |
| <b>Hlava pátá</b>  |        |
| Nošení stejnokroje VMV vojáky vojsk MV v záloze a v důchodu  | 10     |
| <b>Hlava šestá</b>   |        |
| Přechodná a závěrečná ustanovení   | 11     |
| <b>Přílohy:</b>  |        |
| 1. Správné ostříhání vojáků základní služby a vojáků v záloze povolá-<br>ných na cvičení   | 12     |
| 2. Nošení stejnokrojů při různých příležitostech   | 13     |
| 3. Složení základních souborů jednotlivých druhů stejnokrojů vojsk MV  | 16     |
| 4. Hodnostní označení a nárameníky vojáků vojsk MV, označení pří-<br>slušnosti k vojenské škole a vyobrazení drobných stejnokrojových<br>doplňků a jejich umístění | 25     |
| 5. Stručný popis a provedení základních výstrojních součástí a do-<br>plňků  | 47     |
| 6. Pořadí nošení vyznamenání   | 59     |
| 7. Vyobrazení nošení řádů, vyznamenání, medailí a odznaků na stejno-<br>krojích  | 61     |