

Sekretariát federálního ministerstva vnitra
právní odbor – dokumentace

ROZKAZ

MINISTRA VNITRA

*Stejnokroj
Změny*

ČESKOSLOVENSKÉ SOCIALISTICKÉ REPUBLIKY

Ročník 1985

V Praze dne 26. června 1985

Číslo 10

**Změna a doplnění přílohy k RMV ČSSR č. 3/1979 — stejnokrojový předpis
Pohraniční stráže a vojsk ministerstva vnitra**

V zájmu jednotného vystrojování a používání stejnokrojů, nošení stejnokrojových doplňků, řádů, vyznamenání, medailí a odznaků příslušníky Pohraniční stráže a vojáků vojsk ministerstva vnitra stanovím:

Čl. I

Příloha k rozkazu ministra vnitra ČSSR č. 3/1979 — stejnokrojový předpis Pohraniční stráže a vojsk ministerstva vnitra se mění a doplňuje takto:

1. V čl. 3

v odstavci 1 se vypouštějí slova „ostřihání a oholení“ a čárka za slovem „upravení“ se nahrazuje tečkou,

odstavec 2 zní:

„⁽²⁾ Vojáci v základní službě, žáci a posluchači vojenských škol jsou povinni být vždy řádně oholeni, ostřihání a učešání. Vlasy na temeni hlavy nesmějí být delší než 5 cm a na zátylku hlavy nesmějí sahat níže než 3 cm nad límec košile.“

za odstavec 2 se vkládají nové odstavce 3 a 4, které zní:

„⁽³⁾ Všichni příslušníci Pohraniční stráže ve služebním poměru, vojáci z povolání a vojáci v další službě vojsk MV musí mít pečlivě upravené vlasy; na zátylku hlavy nesmějí vlasy sahat níže než 3 cm nad límec košile.“

„⁽⁴⁾ Kotlety nesmějí přesahovat střed ušního boltce. Nosit plnovous je povoleno pouze příslušníkům Pohraniční stráže ve služebním poměru, vojákům z povolání a vojákům v další službě vojsk MV, kterým to bylo z estetických důvodů doporučeno lékařem, a vojákům v záloze povolaným na vojenskou cvičení, pokud jejich vzhled odpovídá fotografií na průkazu totožnosti.“

dosavadní odstavec 3 se označuje jako odstavec 5.

2. Čl. 7 se doplňuje odstavcem 5, který zní:

„⁽⁵⁾ V zimním období je povoleno v uzavřených objektech (kanceláře, budova) používat při výkonu služby košili vz. 62 (vz. 67).“

3. Za čl. 19 se vkládá čl. 19a, který zní:

„Čl. 19a

Příslušníci Pohraniční stráže ve služebním poměru a vojáci z povolání vojsk MV při výkonu služby automobilní inspekce používají služební stejnokroj s těmito doplňky:

- a/ páska rukávová AI,
- b/ povlak na čepici bílý,
- c/ pás služební bílý,
- d/ brašna služební bílá.“

4. Text přílohy č. 1 se nahrazuje novým textem, který zní:

„Vlasy jsou na zátylku hlavy ostřihány na délku 2 mm a nesmějí sahat níže než 3 cm nad límec košile. Na stranách mohou být vlasy dlouhé 5 mm a kotlety nesmějí přesahovat

střed ušních boltců. Směrem k temeni hlavy se délka vlasů postupně prodlužuje bez náhlého přechodu až na délku nejvýše 5 cm na temeni hlavy. Vlasy se češou tak, aby nevyčnívaly na čele pod čepicí.“

5. V příloze č. 4

se pod vyobrazení náramenku četaře — absolventa ŠDZ a VKVŠ připojuje věta „Stejnokrojový knoflík o průměru 15 mm (zapichovací nebo našívací) příslušné barvy (zlatový, stříbrný, mořený) se používá na všech náramenících s hodnotným označením, s výjimkou podložek s hodnotným označením (polní stejnokroj, pracovní oblek a podobně).“

6. V příloze č. 6 — Pořadí nošení vyznamenání

v bodě č. 1 se slovo „stuha“ nahrazuje slovem „hvězda“,

v bodě č. 23 se slovo „lza“ nahrazuje slovem „lva“,

za bod č. 39 se vkládá bod č. 39a, který zní:

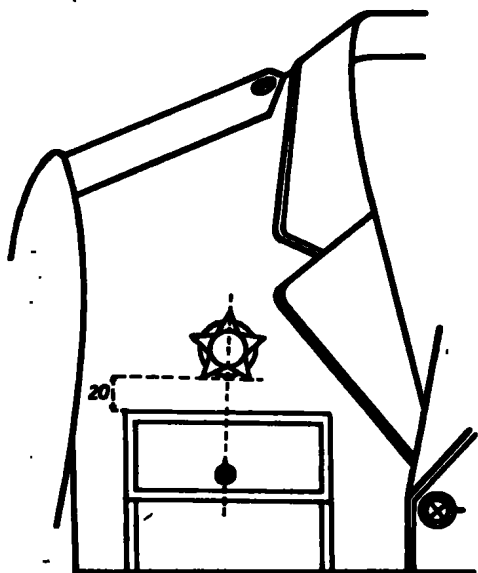
„39a. Medaile za obětavou práci pro socialismus“.

7. Příloha č. 7 včetně nadpisu zní:

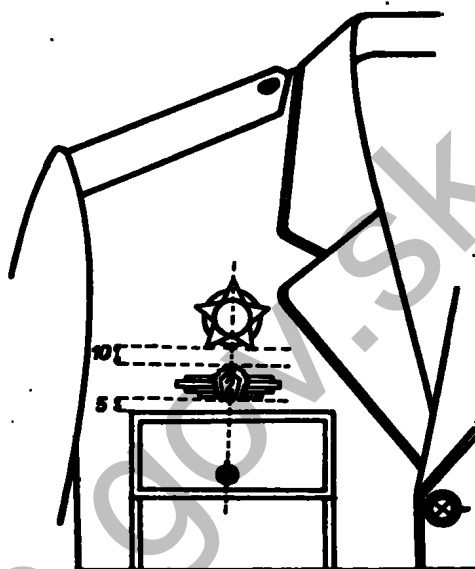
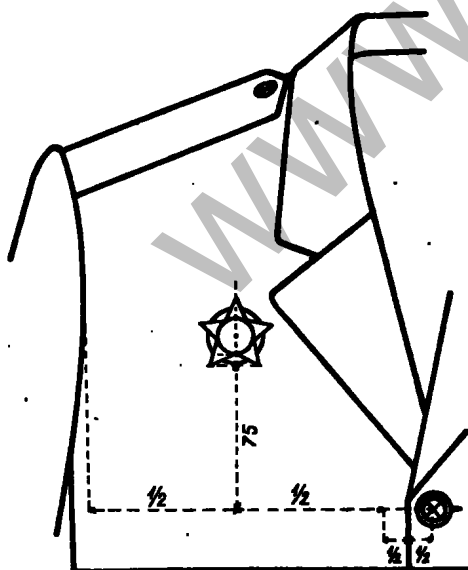
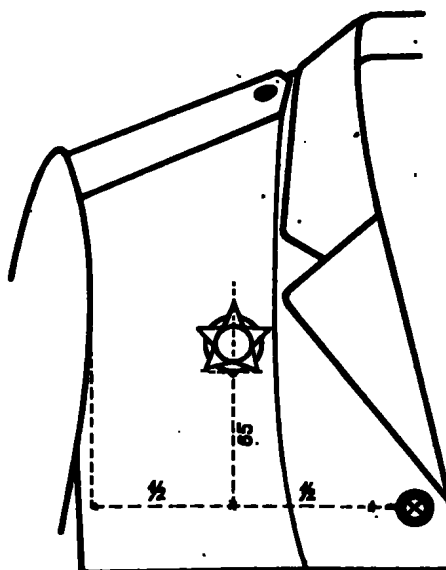
www.upn.gov.sk

Vyobrazení nošení vyznamenání na stejnokrojích

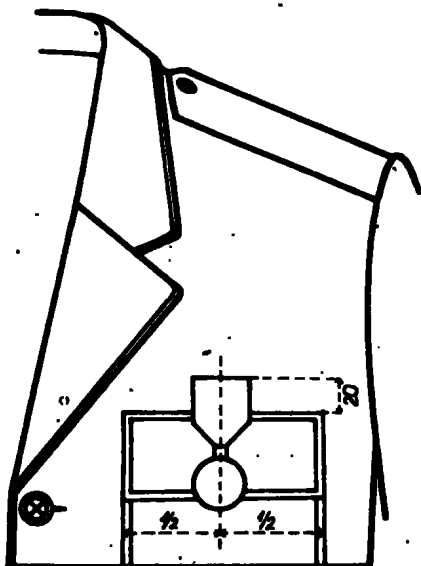
Obr. 1 Umístění hvězd vyznamenání na pravé straně prsou



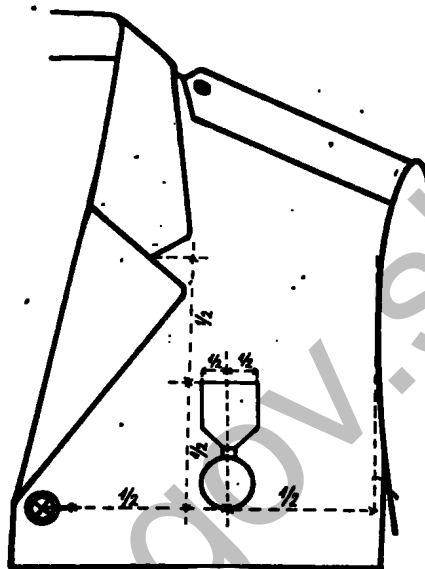
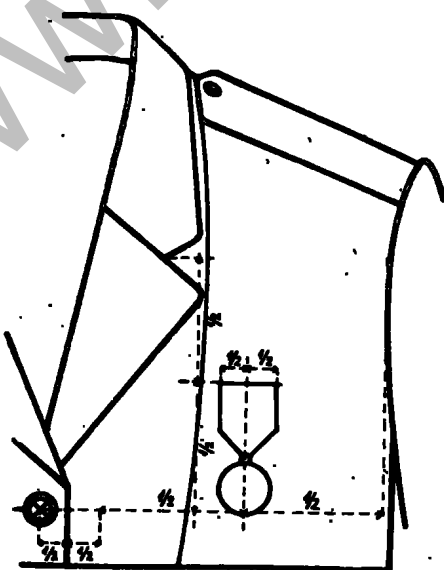
a/ na blůze 62 a na blůze 63

b/ na blůze 62 a na blůze 63
nad odznakyc/ na společenské blůze,
blůze DPSd/ na společenské blůze
a blůze 62 pro ženy

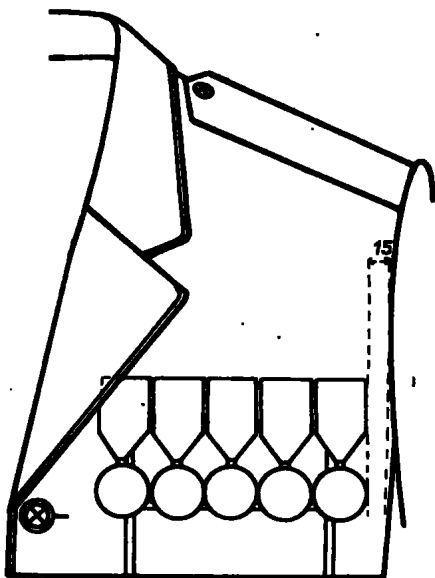
Obr. 2 Umístění jednoho vyznamenání „in natura“ na levé straně prsou



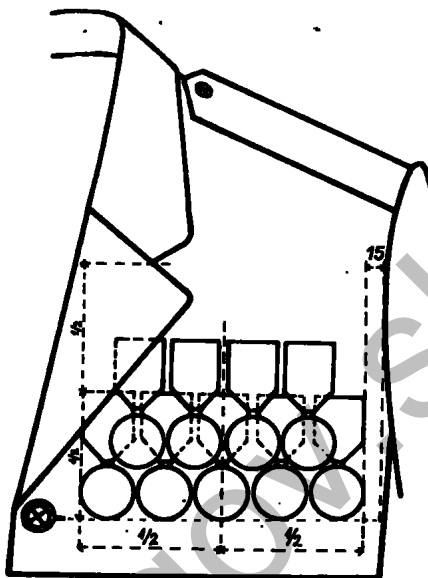
a/ na blůze 62 a blůze 63

b/ na společenské blůze,
blůze DPSc/ na společenské blůze pro ženy
a blůze 62 pro ženy

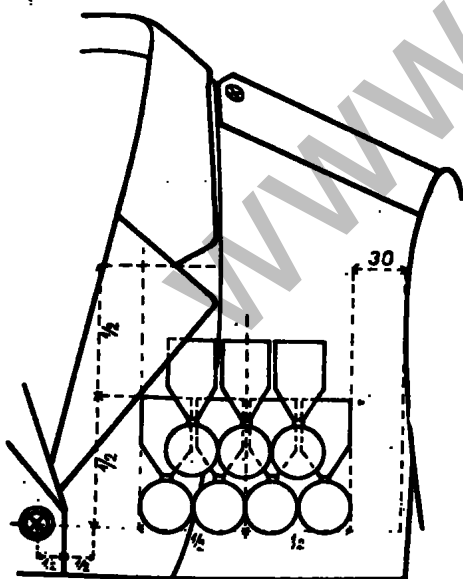
Obr. 3 Umístění více vyznamenání „in natura“ na levé straně prsou



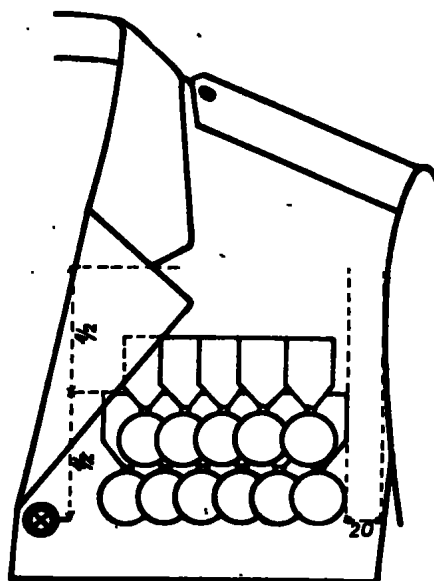
a/ v jedné řadě na blůze 62
a blůze 63



b/ ve více řadách na společenské
blůze a blůze DPS

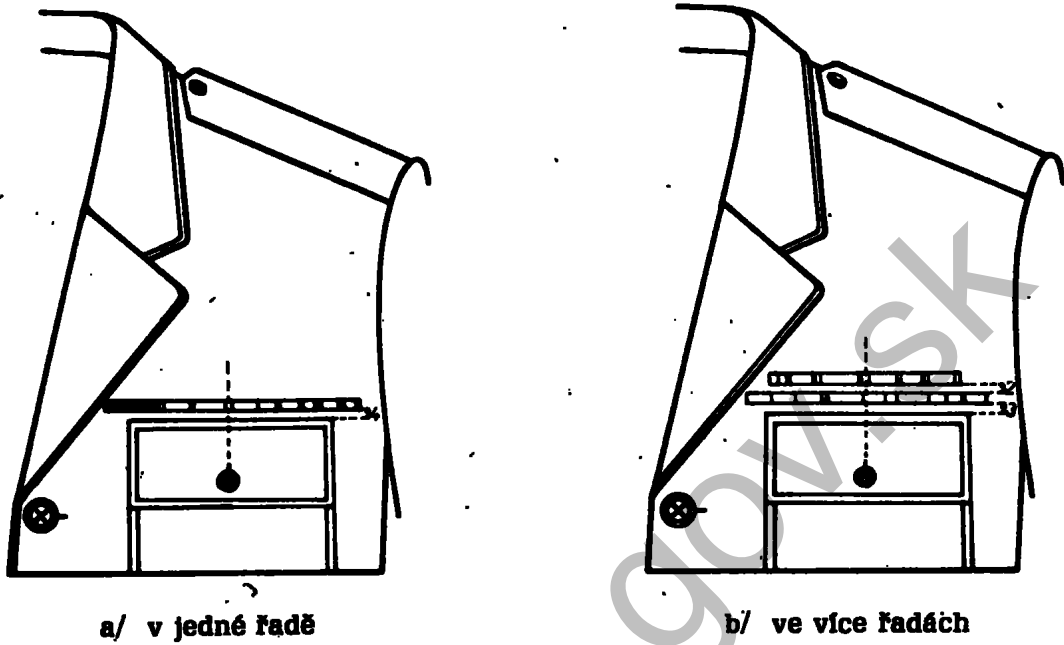


c/ ve více řadách na blůze 62
pro ženy a na společenské
blůze pro ženy

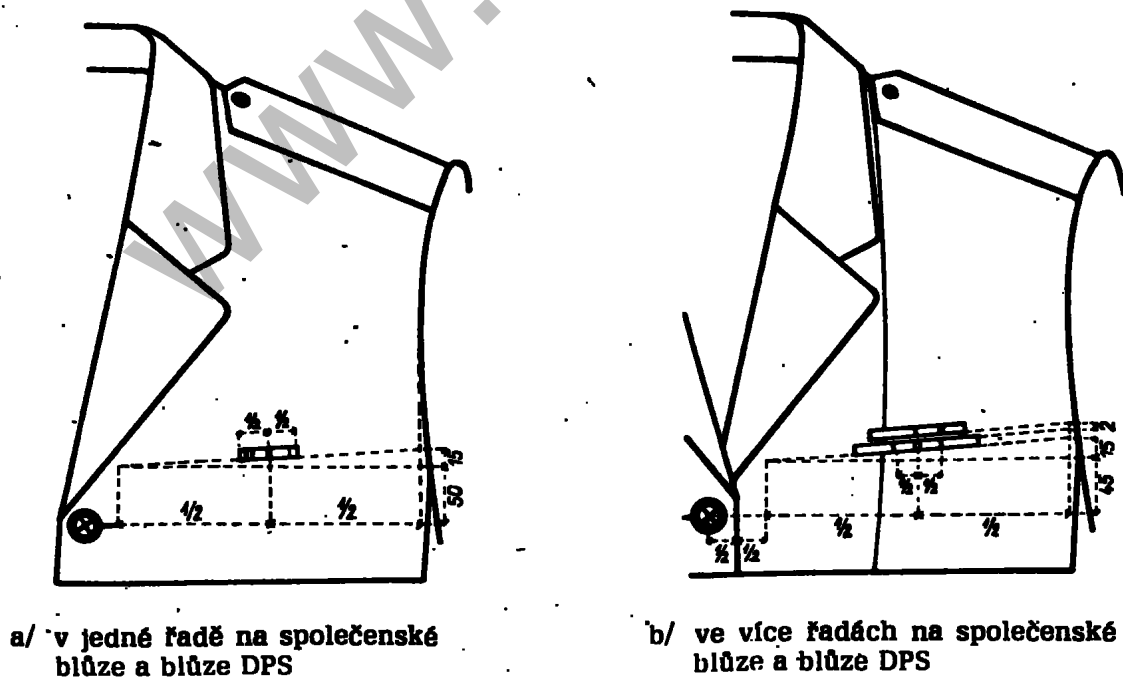


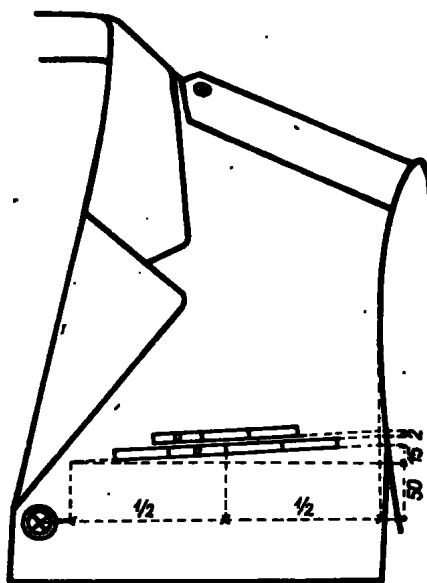
d/ ve více řadách s překrytím
na společenské blůze

Obr. 4 Umístění stužek vyznamenání na levé straně prsou blůzy 62 a 83



Obr. 5 Umístění stužek vyznamenání na společenských blůzách a na blůze 62 pro ženy





c/ ve více řadách na společenské blůze
pro ženy a na blůze 62 pro ženy“

www.upn.gov.sk

8. Za přílohu č. 7 se připojuje příloha č. 8, která včetně nadpisu zní:

„Příloha č. 8 (k čl. 34 RMV ČSSR č. 3/1979)

Nošení odznaků na stejnokrojích

Část první

VOJÁCI V ZÁKLADNÍ SLUŽBĚ A V ZÁLOZE (VČETNĚ PRAPORČÍKŮ A DŮSTOJNÍKŮ), ŽÁCI A POSLUCHAČI VOJENSKÝCH ŠKOL

I. Nad pravou náprsní kapsou se nosí:

1. odznak čs. partyzána nebo odznak pomocníka čs. partyzána,
2. čestný odznak „Za ochranu hranic ČSSR“,
3. odznak vzorné jednotky,
4. odznak vzorného vojáka, odznak vzorného pohraničnicka, odznak vzorného žáka nebo posluchače, odznak vzorného psovoda (tyto odznaky praporčíci a důstojníci nenosí),
5. odznak „Za upevňování bojového přátelství“,
6. odznak „Za socialistickou výchovu“ (zlatový, stříbřitý, bronzový),
7. odznak vzorného pracovníka CO,
8. odznak třídního specialisty příslušné třídy,
9. vzorný pracovník OPK (zlatový, stříbřitý, bronzový),
10. vzorný pracovník OSH (zlatový, stříbřitý, bronzový),
11. odznak „Mistr zítřka SSM“ (ZENIT) (zlatový, stříbřitý, bronzový),
12. odznak „Za tělovýchovnou a brannou činnost — SSM“,
13. odznak „Za rozvoj práce s knihou — SSM“.

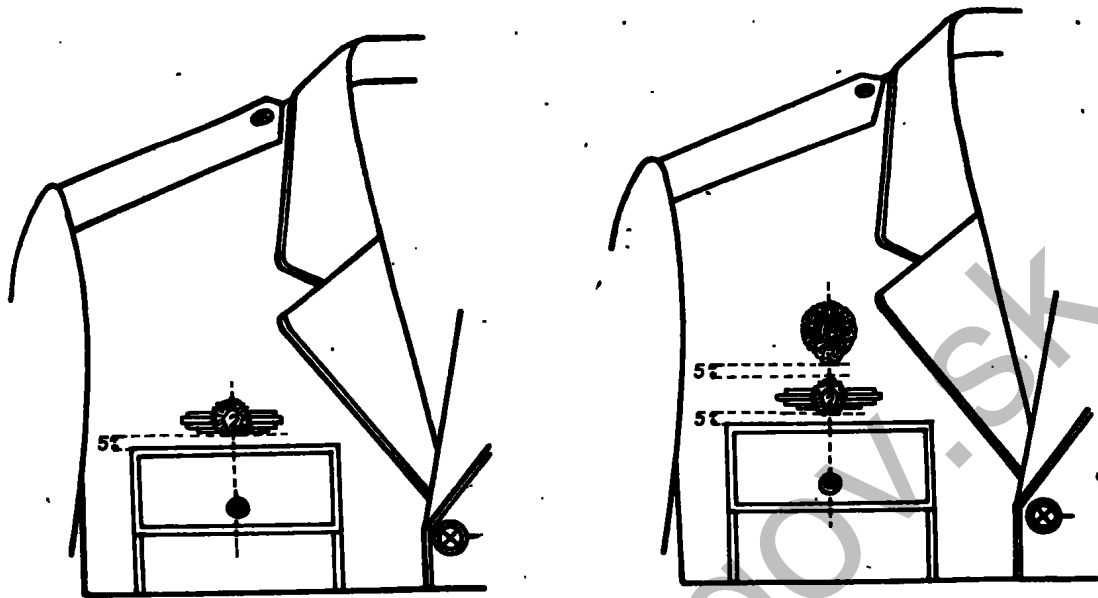
Nad pravou náprsní kapsou se nosí nejvíce tři odznaky.

Odznak třídního specialisty se připevňuje 5 mm nad střed horního okraje přiklopky kapsy.

Odznaky uvedené v bodech 1 až 6 se připevňují 5 mm nad horní okraj přiklopky kapsy nebo nad odznakem třídního specialisty. Při dvou odznacích je první odznak v pořadí na pravé straně, při třech odznacích je první nahoře nad středem dvou spodních odznaků. Při nošení odznaku třídního specialisty se další dva odznaky připevní nad ním vedle sebe.

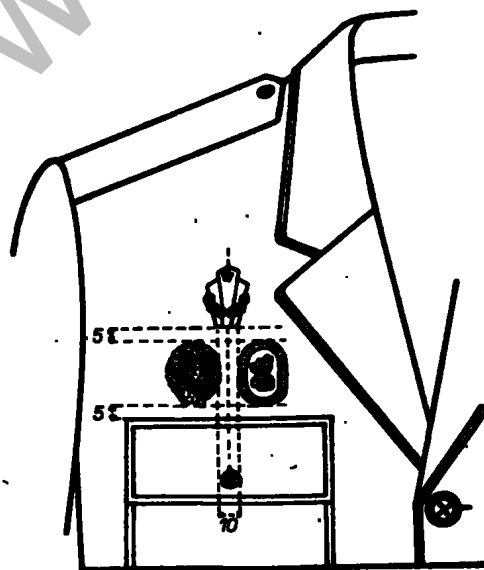
Vyobrazení viz obr. 1.

Obr. 1 Umístění odznaků nad pravou náprsní kapsou blůzy 63



a/ jeden odznak

b/ dva odznaky



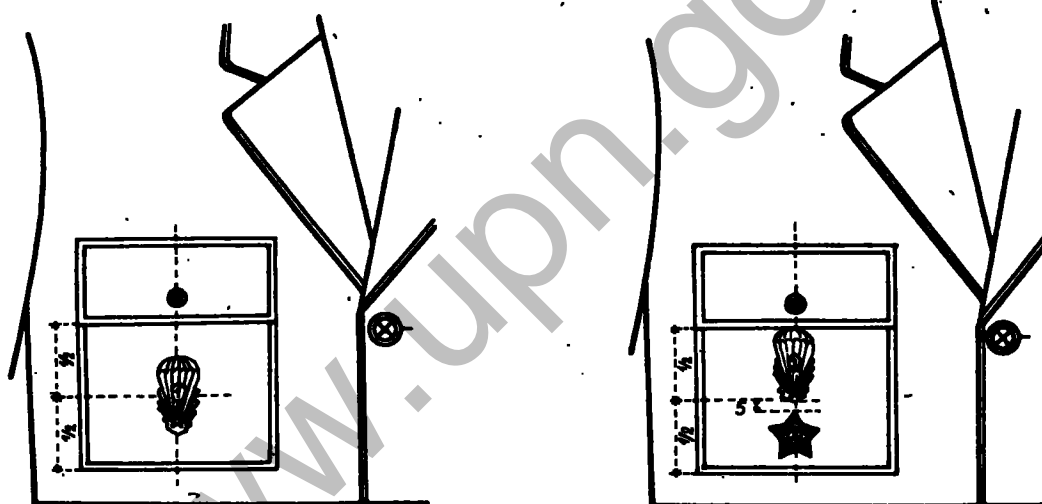
c/ tři odznaky

II. Na pravé náprsní kapse se nosí:

1. odznak mistra ve střelbě,
2. odznak výsadkáře příslušné třídy,
3. odznak přeborníka ve sportu,
4. odznak střelce (sportovce) příslušné výkonnostní třídy,
5. odznak „Neprojdou“,
6. vojenský odznak zdatnosti (I. a II. třídy),
7. odznak „Za jízdu bez nehod a dopravních závad“,
8. odznak vzorného brance (nosí jen poddůstojníci a mužstvo),
9. odznak „Zlepšovatel MV“,
10. čestný odznak řidiče III. stupně (bronzový).

Na pravé náprsní kapse se nosí nejvíce dva odznaky.

Jeden odznak se upevňuje na střed kapsy (obr. 2a), dva odznaky se upevňují pod sebou na středu kapsy (obr. 2b). Má-li voják více odznaků, nosí jen dva, které si sám vyvolí. Jestliže má voják několik odznaků téhož druhu, ale různých výkonnostních tříd, nosí jen jeden odznak, a to nejvyšší třídy (stupně).



2a/ jeden odznak

2b/ dva odznaky

III. Na levé náprsní kapse se nosí:

1. odznak zasloužilého pracovníka udělený za výkon povolání nebo funkce (např. ve zdravotnictví, školství, v tělovýchově, sportu apod.),
2. odznak zasloužilého mistra sportu, zasloužilého cvičitele nebo trenéra, mistra sportu, přeborníka republiky ve sportu, odznak zdatnosti udělovaný ČSTV i jinými zeměmi socialistického společenství, čestné sportovní odznaky udělované ČSTV,
3. čestný Fučíkův odznak,
4. odznak „Za příkladnou práci v PO SSM“,
5. čestný odznak SSM,
6. odznak Svazarmu „Za obětavou práci“,
7. Fučíkův odznak,

8. odznak „Vzorný požárník“,
9. čestný odznak Československého svazu požární ochrany „Za příkladnou práci“ nebo „Za zásluhy“,
10. odznaky bezpříspěvkových dárců krve ČSČK — stříbrný odznak zasloužilého dárce, bronzový odznak vzorného dárce, odznak kapka za první odběr.

Pro umístění a počet odznaků platí ustanovení jako u odznaků na pravé náprsní kapse.

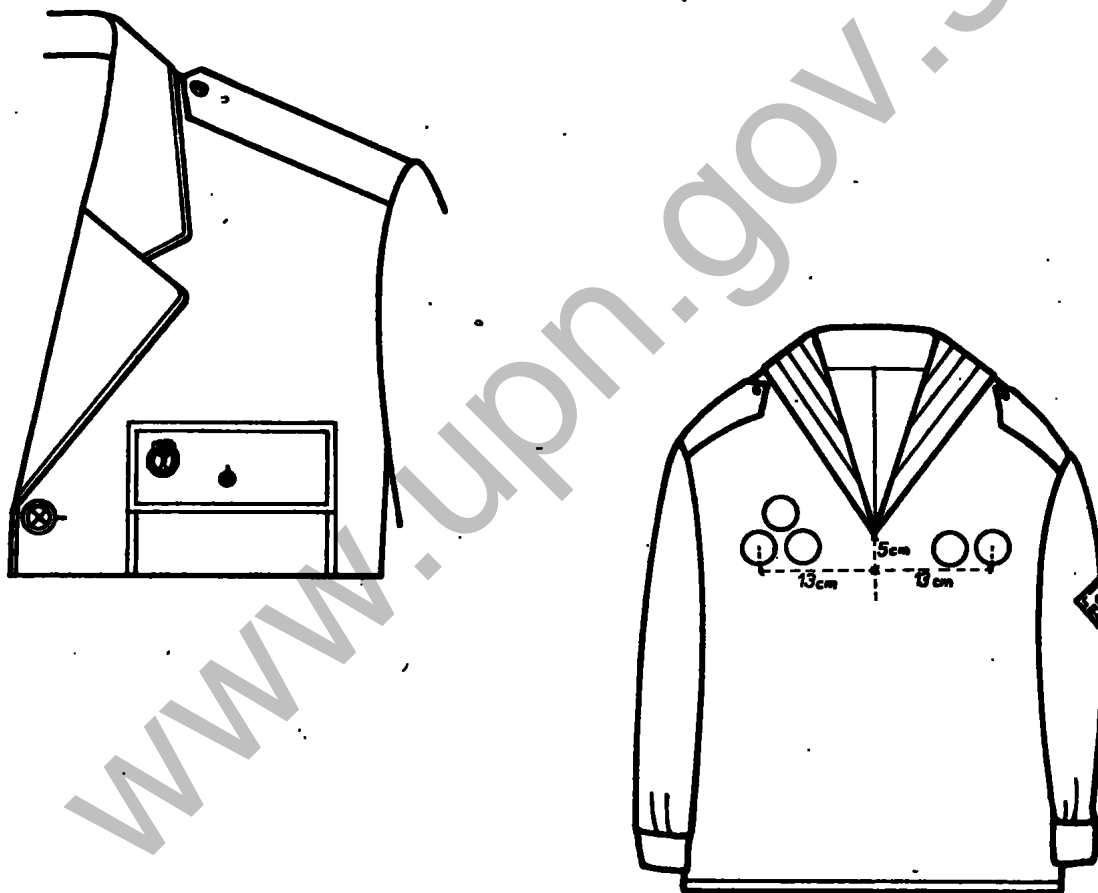
IV. Na přiklopce levé náprsní kapsy se nosí

odznak vydaný k 1. máji, při příležitosti celostátní spartakiády nebo jiný odznak vydaný při významných příležitostech celostátního, místního rozsahu apod.

Tyto odznaky se nosí jen po dobu trvání takovéto příležitosti (nejdéle 14 dnů po skončení). Odznak se nosí v pravém horním rohu přiklopky kapsy (obr. 3).

Nošení jiných odznaků (sportovní, podnikové apod.) je zakázáno.

Obr. 3 Umístění odznaku na přiklopce levé náprsní kapsy



Vojáci v základní službě DPS připevňují odznaky povolené nosit vojákům v základní službě v maximálním počtu **tří kusů na pravé straně** blůzy DPS a **dvou kusů na levé straně** blůzy DPS.

Na pravé straně prsou se nosí odznaky uvedené v části I. a II. a na levé straně odznaky uvedené v části III. a IV.

Umístění odznaků viz vyobrazení.

Část druhá

VOJÁCI Z POVOLÁNÍ

A. NA BLŮZE vz. 62

I. Nad pravou náprsní kapsou se nosí:

1. odznak čs. partyzána nebo odznak pomocníka čs. partyzána,
2. odznak pro absolventy vysokých škol, odznak pro absolventy vojenských škol spojeneckých armád,
3. čestný odznak „Zasloužilý vojenský letec ČSSR“,
4. čestný odznak SNB,
5. čestný odznak Lidových milicí,
6. čestný odznak „Za ochranu hranic ČSSR“,
7. odznak „Vzorný pohraničník“ sovětských pohraničních vojsk a ostatních států Varšavské smlouvy,
8. odznak vzorného pracovníka CO,
9. odznak SSM „Za socialistickou výchovu“,
10. odznak třídního specialisty — mistra, 1. třídy nebo 2. třídy (3. třídy jen u výsadkářů).

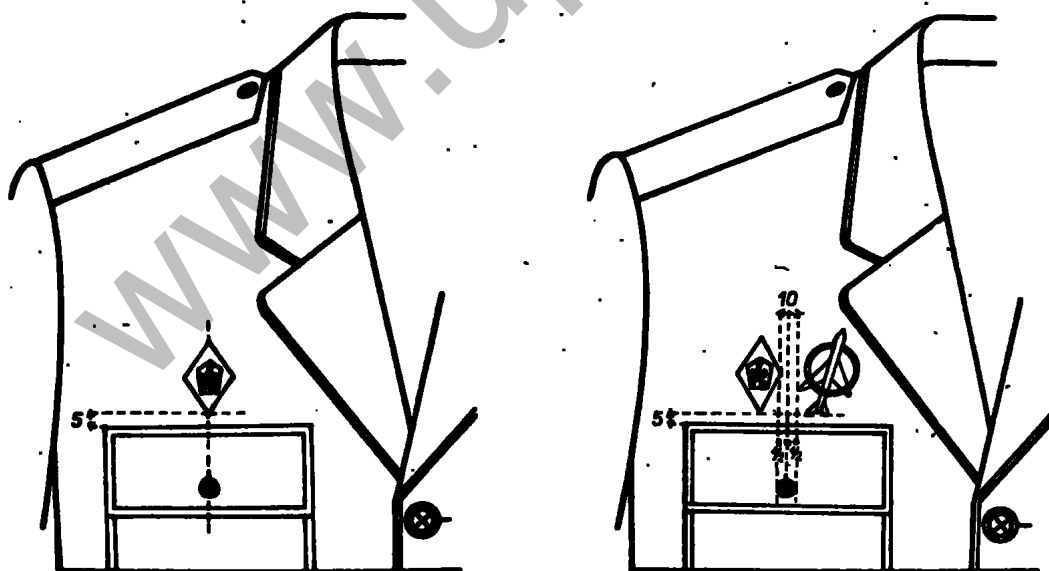
Odznak pro absolventy vysokých škol nosí také generálové a důstojníci z povolání, kteří jsou absolventy civilní vysoké školy.

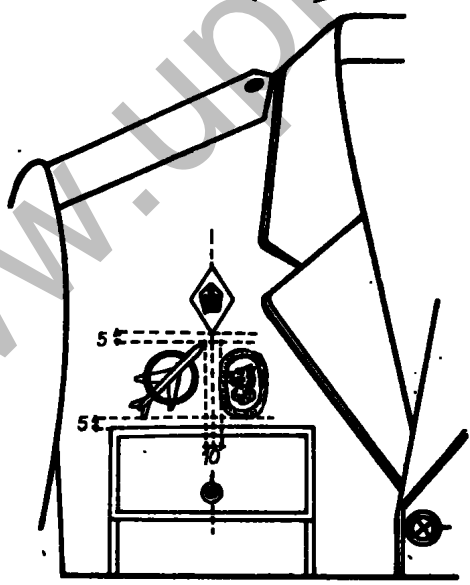
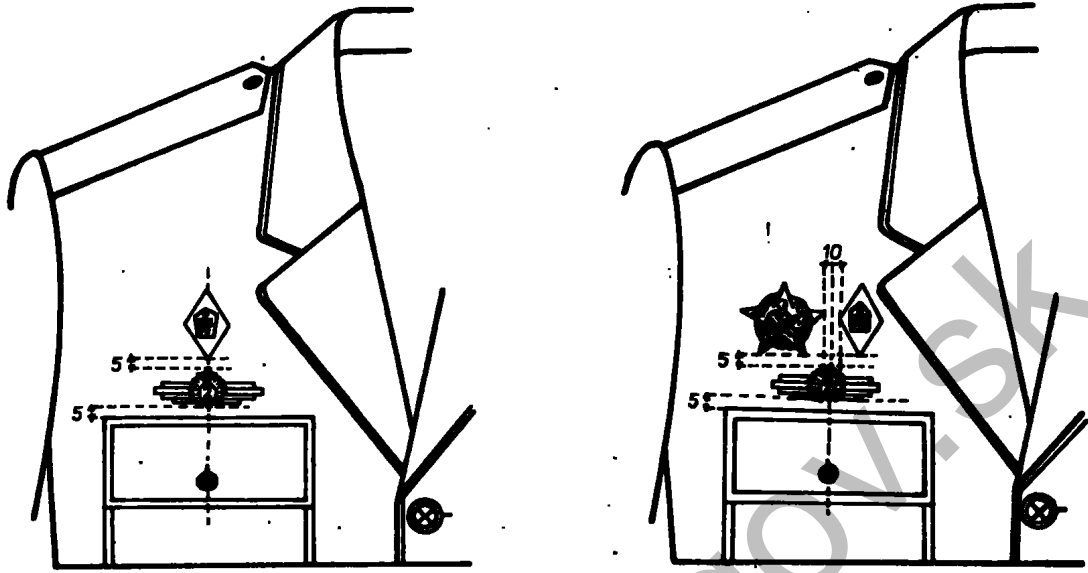
Důstojník (generál), který absolvoval více čs. vysokých škol (včetně vojenských akademií), nosí jen jeden odznak. Je-li absolventem čs. vysoké školy a vojenské akademie některé spojenecké armády, nosí odznaky pro absolventy obou těchto škol současně.

Nad pravou náprsní kapsou se nosí **nejvíce tři** odznaky:

- jeden odznak upevněný nad střed příklopky kapsy,
- dva odznaky nebo tři odznaky podle vyobrazení.

Má-li voják více odznaků, nosí **nejvíce tři**, které si sám vyvolí. Upevní je v uvedeném pořadí tak, že odznak v pořadí první je na pravé straně nebo nahoře.





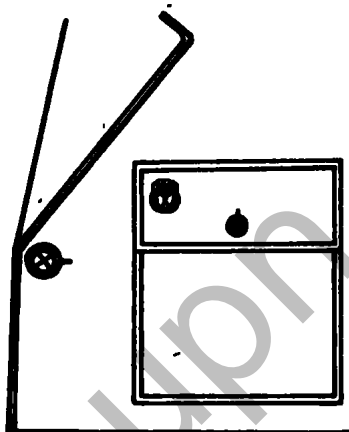
5. odznak „Za příkladnou práci v PO SSM“,
6. čestný odznak SSM,
7. odznak Svazarmu „Za obětavou práci“,
8. odznak „Vzorný požárník“,
9. čestný odznak Československého svazu požární ochrany „Za příkladnou práci“ nebo „Za zásluhy“,
10. odznaky bezpříspěvkových dárců krve ČSČK — stříbrný odznak zasloužilého dárce a bronzový odznak vzorného dárce.

Pro umístění a počet odznaků platí obdobné ustanovení jako u odznaků na pravé náprsní kapse.

IV. Na přiklopce levé náprsní kapsy se nosí odznak vydaný k 1. máji, při příležitosti celostátní spartakiády nebo jiný odznak vydaný při významných příležitostech celostátního nebo i místního rozsahu.

Tyto odznaky se nosí jen po dobu trvání takovéto příležitosti (nejdéle 14 dnů po skončení). Odznak se nosí v pravém horním rohu přiklopky kapsy.

Nošení jiných odznaků (sportovní, podnikové apod.) je zakázáno.

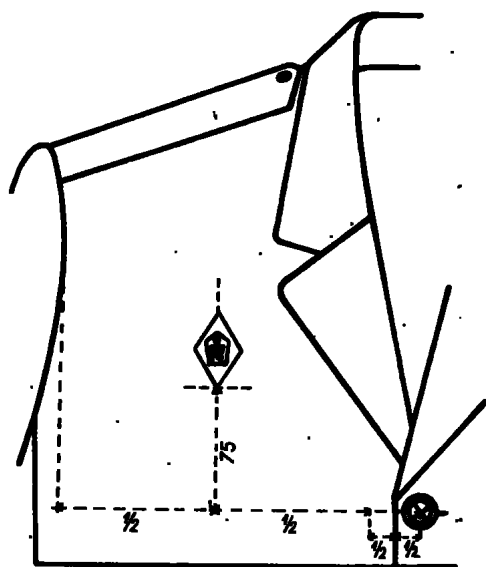


B. NA SPOLEČENSKÉ BLÚZE A BLÚZE PRO VOJÁKY Z POVOLÁNÍ DPS

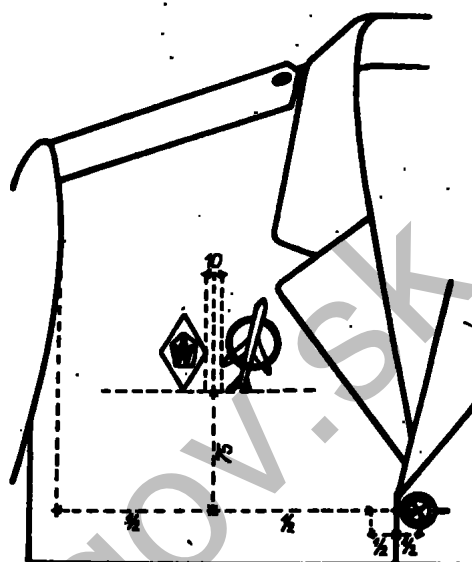
I. Na pravé straně prsou nahoře se nosí:

1. odznak čs. partyzána nebo odznak pomocníka čs. partyzána,
2. odznak pro absolventy vysokých škol a odznak pro absolventy vojenských škol spojeneckých armád,
3. čestný odznak „Zasloužilý vojenský letec ČSSR“,
4. čestný odznak SNB,
5. čestný odznak Lidových milicí,
6. odznak „Mistr zítřka SSM“ (ZENIT) (zlatový, stříbrný, bronzový),
7. odznak „Za tělovýchovnou a brannou činnost — SSM“,
8. odznak „Za rozvoj práce s knihou — SSM“,
9. čestný odznak SČSP (I., II. stupeň),
10. čestný odznak „Za ochranu hranic ČSSR“,
11. odznak „Za socialistickou výchovu — SSM“.

Na pravé straně prsou nahoře se nosí jeden, dva nebo tři odznaky.



jeden odznak



dva odznaky

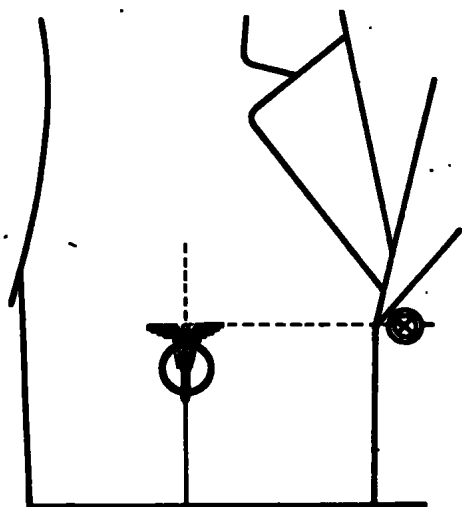
II. Na pravé straně prsou uprostřed se nosí:

1. odznak mistra ve střelbě,
2. odznak pilota nebo letovoda nebo odznak palubního rádisty operátora nebo odznak dělostřeleckého leteckého pozorovatele nebo odznak specialisty inženýrské letecké služby nebo odznak pro padákové odborníky letectva,
3. odznak výsadkáře příslušné třídy, instruktora výsadkáře nebo mistra výsadkáře nebo výsadkáře bez označení třídy,
4. odznak přeborníka ve sportu,
5. odznak střelce (sportovce) příslušné výkonnostní třídy,
6. čestný odznak řidiče I., II., III. stupeň (zlatový, stříbřitý, bronzový),
7. čestný odznak spojař MV I., II., III. stupeň (zlatový, stříbřitý, bronzový),
8. odznak „Vzorný posluchač“,
9. odznak „Zlepšovatel MV“.

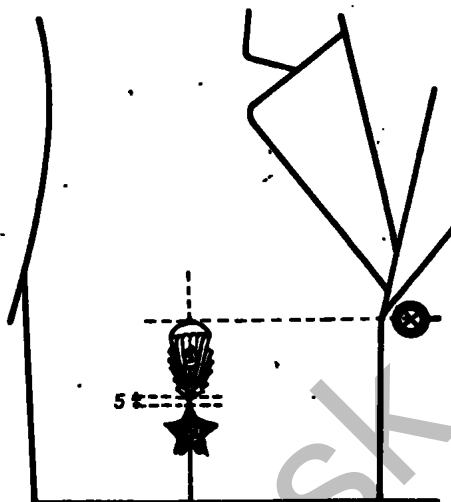
Na pravé straně prsou uprostřed se nosí jeden nebo dva odznaky upevněné podle vyobrazení.

Má-li voják několik odznaků téhož druhu, ale různých výkonnostních tříd (stupňů), nosí z nich jen odznak nejvyšší třídy (stupně).

Na společenské blůze se nosí odznaky jen na pravé straně.



jeden odznak



dva odznaky

Vojáci z povolání DPS připevňují odznaky povolené nosit vojáky z povolání v maximálním počtu tři kusů na pravé straně prsou blůzy DPS. Na levé straně prsou blůzy DPS je povoleno nosit dva odznaky pouze v případě, že voják nenosí (nemá) stužky vyznamenání. Na společenské blůze DPS se povolené odznaky nosí jen na pravé straně prsou.

Čl. II

Tento rozkaz nabývá účinnosti dnem vydání.

Č. j. H-601/50-1984

Ministr vnitra ČSSR:
Vratislav VAJNAR v. r.

Obdrží:

M, N a útvarů, kterým byl zaslán
RMV ČSSR č. 3/1979

Na vědomí:

MV ČR, MV SSR,
ekonomická správa MV ČR,
ekonomická správa MV SSR

Záznam

S rozkazem byli seznámeni (dne — kým):

Opatření učiněná k provedení rozkazu:

Kontrolou pověřen:

Datum: Podpis náčelníka: